



---

**ВЕКСА<sup>®</sup>, ВЕКСА-М<sup>®</sup>**  
Установки очистки ливневых,  
талых и производственных  
сточных вод

**ВЕКСА-60 - ВЕКСА-400**

**Руководство по эксплуатации**  
**Паспорт**

**Ш.012.000 РЭ**

---

## СОДЕРЖАНИЕ

ВВЕДЕНИЕ .....	3
1 ОПИСАНИЕ И РАБОТА ИЗДЕЛИЯ.....	4
1.1 Назначение изделия .....	4
1.2 Технические характеристики .....	5
1.3 Состав изделия .....	6
1.4 Устройство и работа изделия.....	11
1.6 Маркировка .....	14
2 ИСПОЛЬЗОВАНИЕ ПО НАЗНАЧЕНИЮ.....	17
2.1 Эксплуатационные ограничения .....	17
2.2 Общие сведения о монтаже установки.....	17
2.3 Монтаж установки (подземное размещение) .....	19
2.4 Монтаж установки (надземное размещение) .....	21
2.5 Эксплуатация установки .....	22
3 ТЕХНИЧЕСКОЕ ОБСЛУЖИВАНИЕ .....	23
3.1 Общие указания .....	23
3.2 Меры безопасности.....	23
3.3 Порядок технического обслуживания изделия .....	24
4 ХРАНЕНИЕ .....	26
5 ТРАНСПОРТИРОВАНИЕ, ПОГРУЗКА И РАЗГРУЗКА ИЗДЕЛИЯ.....	27
5.1 Транспортирование.....	27
5.2 Погрузка и разгрузка изделия.....	27
6 КОМПЛЕКТНОСТЬ .....	28
7 РЕСУРСЫ, СРОКИ СЛУЖБЫ И ХРАНЕНИЯ, ГАРАНТИИ ИЗГОТОВИТЕЛЯ.....	35
7.1 Ресурсы, сроки службы и хранения .....	35
7.2 Гарантии изготовителя .....	35
8 СВЕДЕНИЯ О СЕРТИФИКАЦИИ.....	35
9 СВИДЕТЕЛЬСТВО О ПРИЁМКЕ .....	36
10 ЗАМЕТКИ ПО ОБСЛУЖИВАНИЮ И ХРАНЕНИЮ .....	37
11 УЧЕТ ТЕХНИЧЕСКОГО ОБСЛУЖИВАНИЯ .....	38
12 ПЕРЕЧЕНЬ ПРИЛОЖЕНИЙ.....	39

## ВВЕДЕНИЕ

Настоящее Руководство по эксплуатации распространяется на установки очистки ливневых, талых и производственных сточных вод: Векса-60\* – Векса-200\*; Векса-60-М\* – Векса-200-М\* (далее по тексту: Векса, Установка).

Руководство по эксплуатации предназначено для ознакомления с устройством, принципом работы и правилами эксплуатации установок Векса, Векса-М.

Руководство по эксплуатации содержит сведения о назначении установок Векса и Векса-М, технических характеристиках, составе, принципе работы, использовании, техническом обслуживании, хранении, транспортировании и гарантиях изготовителя.

Соблюдение положений настоящего руководства по эксплуатации является обязательным на протяжении всего срока службы данных установок.

ООО «Витэко» оставляет за собой право на внесение изменений в конструкцию или изменение существующих технологических узлов установок Векса и Векса-М, не ухудшающих заданные качественные показатели оборудования.

Пример записи продукции при заказе:

1) Векса-60-М (углубление 2,5 м). Установка очистки ливневых, талых и производственных сточных вод.

2) Векса-60-М (углубление 2,5 м, усиленный корпус с переходом под чугунный люк). Установка очистки ливневых, талых и производственных сточных вод.

3) Векса-60-М (углубление 2,5 м, с переходом под чугунный люк для монтажа в защитной конструкции). Установка очистки ливневых, талых и производственных сточных вод.

4) Векса-60-М (надземная, устойчивый к воздействию ультрафиолетовых лучей корпус). Установка очистки ливневых, талых и производственных сточных вод.

---

\*«Векса»®, «Векса-М»® - является юридически зарегистрированной торговой маркой, подделка или копирование торговой марки преследуется по закону

## 1 ОПИСАНИЕ И РАБОТА ИЗДЕЛИЯ

### 1.1 Назначение изделия

Установки Векса, Векса-М ТУ 4859-001-98116734-2007 предназначены для очистки ливневых, талых и производственных сточных вод, загрязненных нефтепродуктами и взвешенными веществами, отводимых с территорий промышленных предприятий и селитебных (населенных) территорий.

**Установка Векса** предназначена для очистки ливневых, талых и производственных сточных вод, сбрасываемых в общесплавной коллектор (городской коллектор)

**Установка Векса-М** предназначена для очистки ливневых, талых и производственных сточных вод, сбрасываемых в водные объекты первой категории водопользования, согласно СанПиН 2.1.5.980-00 «Гигиенические требования к охране поверхностных вод», рыбохозяйственного назначения (обеспечивает более высокую степень очистки поверхностных стоков по сравнению с установкой Векса).

Установки Векса, Векса-М не предназначены для очистки хозяйственно-бытовых сточных вод, а также стоков, содержащих эмульсии, масла и жиры животного и растительного происхождения.

## 1.2 Технические характеристики

1.2.1 В настоящем Руководстве по эксплуатации Ш.173.000 рассмотрены установки Векса и Векса-М производительностью 60 до 400 л/с. Для установок производительностью меньше 60 л/с см. Руководство по эксплуатации Ш.012.000.

1.2.2 Показатели очистки поверхностных сточных вод приведены в таблице 1.

Таблица 1 - Показатели очистки поверхностных стоков установками Векса, Векса-М

Показатели	Значение показателя**, мг/л		
	на входе в установку, не более	на выходе из установок Векса, не более	на выходе из установок Векса-М, не более
<b>Взвешенные вещества</b>	3000	5	3
<b>Нефтепродукты</b>	110	0,3*	0,05*
<b>ХПК</b>	1200	10	10
<b>БПК<sub>5</sub></b>	150	2	2
<b>Специфические компоненты</b>	отсутствуют		

\* При содержании растворенных нефтепродуктов не более 5% и отсутствии их эмульгации.  
 \*\* Эффект очистки уточняется на реальных сточных водах

1.2.3 Технологические параметры установок Векса приведены в таблице 2.

Таблица 2 – Технологические параметры установок Векса

Параметры установки	Установки Векса*						
	60	70	80	100	120	120-А	160
Расчётная производительность, л/с (м <sup>3</sup> /ч)	60 (216)	70 (252)	80 (288)	100 (360)	120 (432)	120 (432)	160 (576)
Объём нефтепродуктов, м <sup>3</sup>	1,04	1,16	1,54	1,74	2,08	2,12	3,08
Объём осадка, м <sup>3</sup>	8,16	8,72	10,82	12,38	16,32	15,96	21,64
Рабочий объём, м <sup>3</sup>	57,0	63,8	76,2	91,4	114,0	114,0	152,4
Параметры установки	Установки Векса*						
	160-А	200	200-А	240-А	320-А	400-А	
Расчётная производительность, л/с (м <sup>3</sup> /ч)	160 (576)	200 (720)	200 (720)	240 (864)	320 (1152)	400 (1440)	
Объём нефтепродуктов, м <sup>3</sup>	3,28	3,48	3,78	4,24	6,56	7,56	
Объём осадка, м <sup>3</sup>	22,08	24,76	24,72	31,92	44,16	49,44	
Рабочий объём, м <sup>3</sup>	148,8	182,8	172,0	228,0	297,6	344,0	

\* Установки Векса, Векса-М, Векса-А, Векса-МА  
 \*\* В случае, если установка используется для очистки производственных сточных вод, её производительность может отличаться от расчётной и определяется характером стоков.

1.2.4 Основные параметры и размеры установок Векса и Векса-М должны соответствовать значениям, приведённым в таблице 3, 4, 5.

### 1.3 Состав изделия

1.3.1 Установки Векса представляют собой комплекс очистных сооружений, состоящий из блоков очистки сточных вод и системы распределительных и поворотных колодцев (колодцы приобретаются отдельно).

1.3.2 В состав изделия входят:

- блок установки Векса (блок БВ);

либо

- блок песконефтеуловительный установки Векса (блок ПН);

- блок сорбционный установки Векса (блок СМ);

дополнительно изделие может комплектоваться:

- колодцами смотровыми узловыми КС-У;

- колодцами смотровыми поворотными КС-П;

- колодцем смотровым для отбора проб КС-ОП;

Колодцы смотровые (КС-У, КС-П, КС-ОП) выполнены согласно требований СНиП 2.04.03-85.

1.3.3 Установки Векса-60, Векса-70, Векса-120, 240 выполнены с применением блоков БВ.

Установки Векса-80, Векса-100, Векса-160, Векса-200, 320, 400 выполнены с применением блоков песконефтеуловительных (блоки ПН) и блоков сорбционных (блоки СМ), соединённых последовательно.

Блоки БВ и ПН изготавливаются на базе цилиндрических корпусов диаметром 2000 мм или 2400 мм. Установки, в состав которых входят блоки на базе корпуса диаметром 2400 мм обозначаются литерой «А», например: Векса-120-А, Векса-120-МА.

Принципиальная схема установок Векса приведена на рисунке 1, количество составных частей представлено в таблице 3.

1.3.4 Установки Векса-60 – Векса-400 изготавливаются в исполнении для наземного размещения, а также в двух исполнениях для подземного размещения:

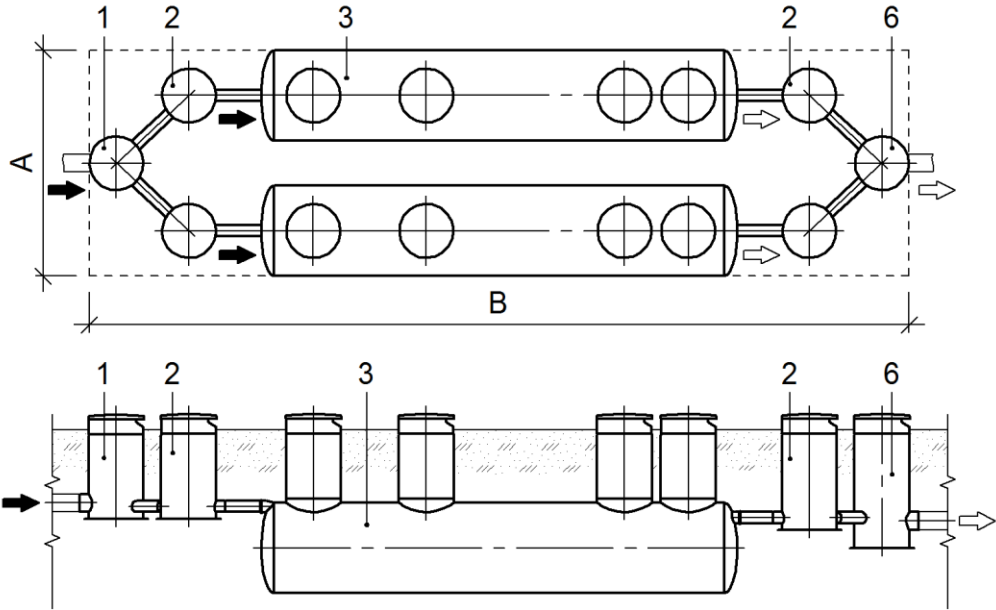
- для монтажа под стеклопластиковый люк («газон»);

- для монтажа под чугунный люк ГОСТ 3634-99 («нагрузка»).

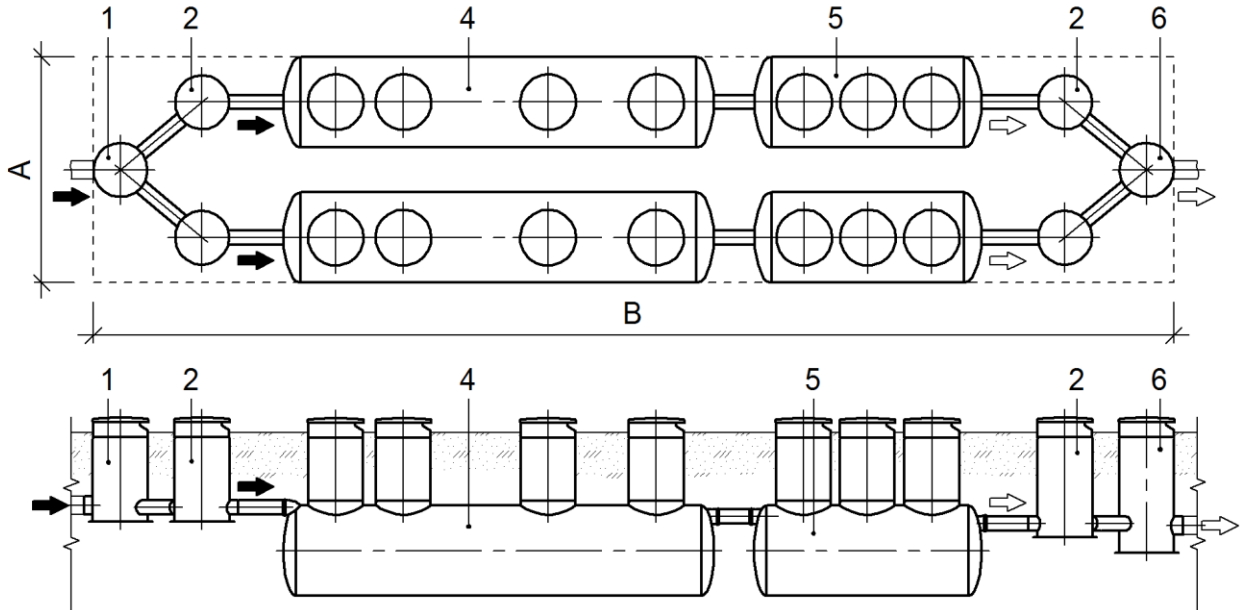
Варианты последних двух исполнений установок Векса представлены на рисунке 1.

Основные размеры и параметры установок Векса представлены в таблице 4, 5.

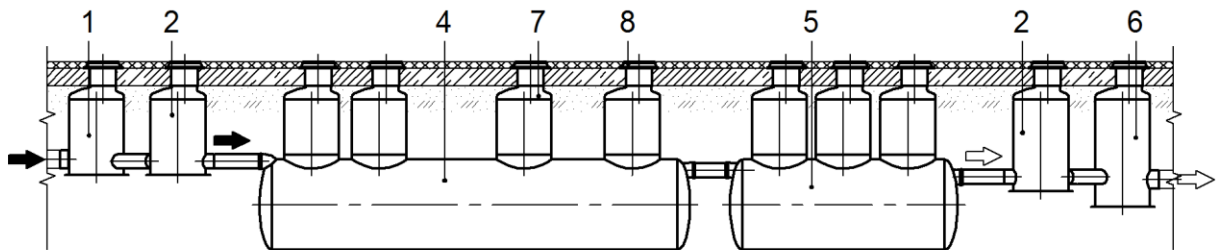
Установка Векса с применением блоков БВ



Установка Векса с применением блоков ПН и блоков СМ



Установка Векса в исполнении под чугунный люк



- |   |  |
|---|--|
| 1 – колодец смотровой узловой КС-У*;    | 6 – колодец для отбора проб КС-ОП*;              |
| 2 – колодец смотровой поворотный КС-П*; | 7 – переходник с опалубочным кольцом;            |
| 3 – блок БВ;                            | 8 – люк чугунный (не входит в комплект поставки) |
| 4 – блок ПН;                            | A – ширина, мм (таблица 4);                      |
| 5 – блок СМ;                            | B – длина, мм (таблица 4)                        |
|   | *Приобретается отдельно                          |

Рисунок 1 – Состав изделия

Таблица 3 – Состав изделия

Компоненты установки Векса*	Установка Векса*						
	60	70	80	100	120	120-A	160
Колодец смотровой узловой КС-У	1	1	1	1	5	1	5
Колодец смотровой поворотный КС-П	4	4	4	4	4	4	4
Блок БВ	2	2	-	-	4	2	-
Блок ПН	-	-	2	2	-	-	4
Блок СМ	-	-	2	2	-	-	4
Колодец смотровой для отбора проб КС-ОП	1	1	1	1	1	1	1
Компоненты установки Векса*	Установка Векса*						
	160-A	200	200-A	240-A	320-A	400-A	
Колодец смотровой узловой КС-У	1	5	1	5	5	5	
Колодец смотровой поворотный КС-П	4	4	4	4	4	4	
Блок БВ	-	-	-	4	-	-	
Блок ПН	2	4	2	-	4	4	
Блок СМ	2	4	2	-	4	4	
Колодец смотровой для отбора проб КС-ОП	1	1	1	1	1	1	

\* установки Векса, Векса-М;  
 \*\* в состав установок с литерой «А» в наименовании входят блоки на базе корпуса 2400 мм.

Таблица 4 – Технические характеристики установки Векса

Параметры	Установка Векса*						
	60	70	80	100	120	120-A	160
Размер установки (рисунок 1): длина, В, мм ширина, А, мм	18200 5000	19420 5000	24350 5000	27250 5000	18840 11000	21930 5800	24610 11000
Диаметр патрубков (входного и выходного) **, мм	400	400	400	400	500	500	500
Параметры	Установка Векса*						
	160-A	200	200-A	240-A	320-A	400-A	
Размер установки (рисунок 1): длина, В, мм ширина, А, мм	31730 5800	27510 11000	35730 5800	21930 12600	31730 12600	35730 12600	
Диаметр патрубков (входного и выходного) **, мм	500	500	500	500	630	800	
Глубина расположения лотка входного патрубка от поверхности земли, Н, мм	до 4000						
Примечания: * установки Векса, Векса-М; ** в состав установок с литерой А в наименовании входят блоки на базе корпуса 2400 мм; *** приведённые размеры установки являются справочными и уточняются проектом; **** в серийном исполнении установлены патрубки с раструбом из НПВХ SN4 ту 2248-057-72311668-2007 «Трубы и патрубки из непластифицированного поливинилхлорида для канализации»; по согласованию с заказчиком допускается установка патрубков другого типа;							



1.3.5 Основные размеры и технические характеристики блока БВ, блока ПН и блока СМ установки Векса представлены на рисунке 2 и в таблице 6.

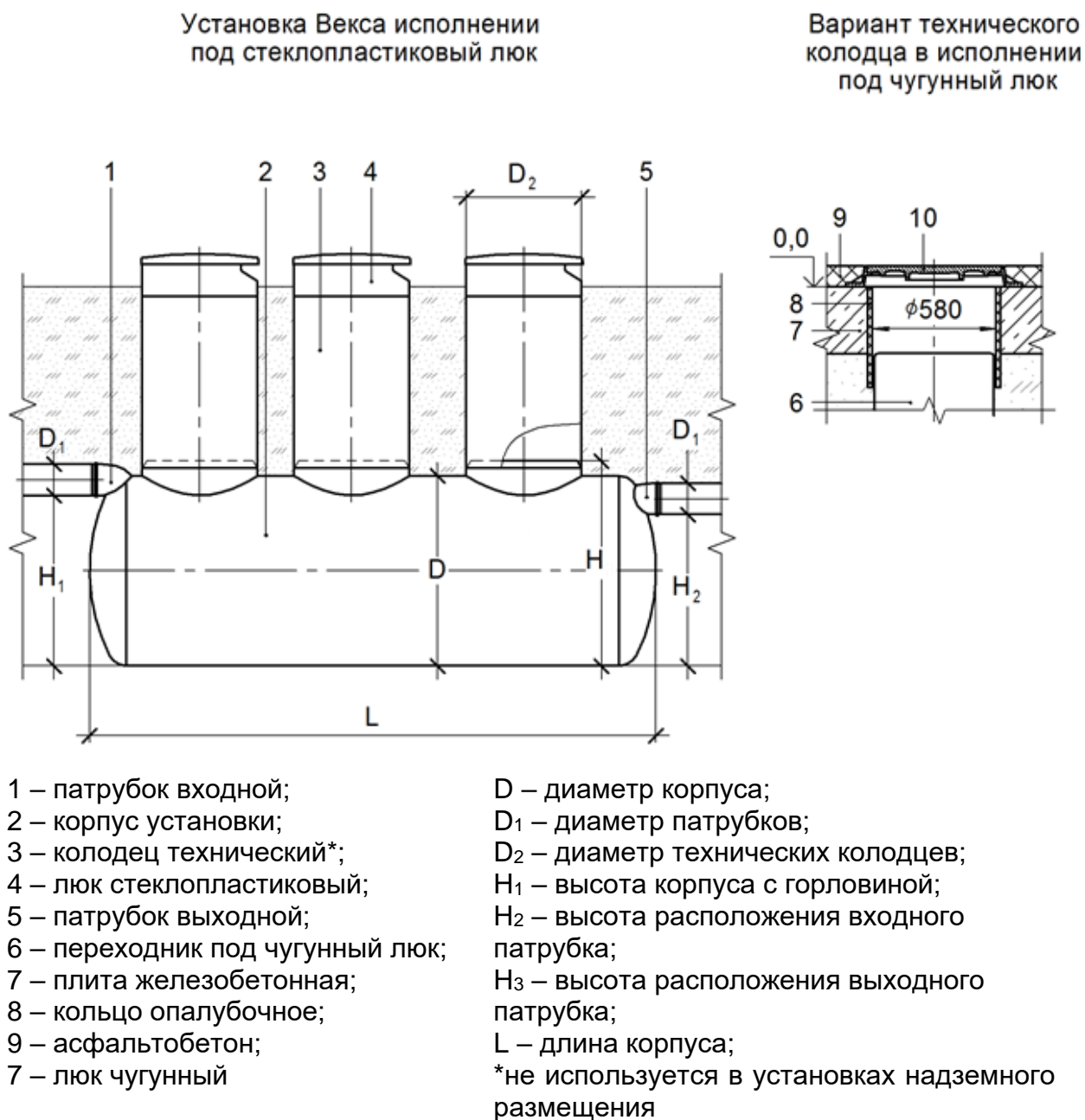


Рисунок 2 – Блок установки Векса

Таблица 5 – Технические характеристики блоков установки Векса

Параметры	Установка Векса / Векса-М						
	60	70	80	100	120	120-A	160
Размер корпуса блока: длина, L, мм; блок БВ; блок ПН; блок СМ; высота, Н, мм; диаметр, D, мм масса сухая/с водой, т; блок БВ; блок ПН; блок СМ;	10540 - - 2180 2000 2,2/30,8 - -	11800 - - 2180 2000 2,4/34,8 - -	- 9540 5040 2180 2000 - 1,9/27,8 1,1/13,3	- 11040 6440 2180 2000 - 2,1/32,2 1,4/17	10540 - - 2180 2000 2,2/30,8 - -	13500 - - 2580 2400 4/61 - -	- 9540 5040 2180 2000 - 1,9/27,8 1,1/13,3
Высота расположения патрубков: входного, Н <sub>1</sub> , мм; блок БВ; блок ПН; блок СМ; выходного, Н <sub>2</sub> , мм; блок БВ; блок ПН; блок СМ;	1800 - - 1550 - -	1800 - - 1550 - -	- 1800 1600 - 1600 1450	- 1800 1600 - 1600 1450	1800 - - 1550 - -	2200 - - 1850 - -	- 1800 1600 - 1600 1450
Диаметр патрубков*, D <sub>1</sub> , мм	250	250	315	315	250	315	315
Количество сорбционных фильтров (на блок БВ/СМ), шт.	6	8	9	12	6	12	9
Параметры	Установка Векса / Векса-М						
	160-A	200	200-A	240-A	320-A	400-A	
Размер корпуса блока: длина, L, мм; блок БВ; блок ПН; блок СМ; высота, Н, мм; диаметр, D, мм; блок БВ; блок ПН; блок СМ; масса сухая/с водой, т; блок БВ; блок ПН; блок СМ;	- 12500 9500 2580 - 2400 2000 2000 - 3,3/53,2 1,9/26,4	- 11040 6440 2180 - 2000 2000 - 2,1/32,2 1,4/17	- 13500 12500 2580 - 2400 2000 2000 - 3,6/57,6 2/34	13500 - - 2580 2400 - - - 4/61 - -	- 12500 9500 2580 - 2400 2000 - - 3,3/53,2 1,9/26,4	- 13500 12500 2580 - 2400 2000 - - 3,6/57,6 2/34	
Высота расположения патрубков: входного, Н <sub>1</sub> , мм; блок БВ; блок ПН; блок СМ; выходного, Н <sub>2</sub> , мм; блок БВ; блок ПН; блок СМ;	- 2050 1850 - 1600 1450	- 1800 1600 - 1600 1450	- 2050 1850 - 1600 1450	2200 - - 1850 - -	- 2050 1850 - 1600 1450	- 2050 1850 - 1600 1450	
Диаметр патрубков*, D <sub>1</sub> , мм	400	315	400	400	400	400	
Количество сорбционных фильтров (на блок БВ/СМ), шт.	18	12	24	12	18	24	
Примечания: *в серийном исполнении установлены патрубки с раструбом из НПВХ SN4 ТУ 2248-057-72311668-2007 «Трубы и патрубки из непластифицированного поливинилхлорида для канализации»; по согласованию с заказчиком допускается установка патрубков другого типа.							

## 1.4 Устройство и работа изделия

**1.4.1 Блоки (БВ, ПН, СМ)** установки Векса представляют собой горизонтальную цилиндрическую ёмкость, разделённую внутри перегородками.

Устройство блоков установки Векса представлено на рисунке 3.

Блоки установки Векса функционально состоят из песколовки 1, тонкослойного отстойника 2, коалесцентного сепаратора 3 и сорбционных фильтров 4.

Корпус блоков и перегородки выполнены из стеклопластика. Тонкослойный отстойник и фильтры выполнены из полимерных материалов. Входной и выходной патрубки изготовлены из НПВХ.

**1.4.2 Песколовка** – отсек предназначенный для осаждения механических примесей минерального происхождения и частичного всплытия свободных нефтепродуктов.

Принцип работы: сточные воды поступают через входной патрубок в первый отсек, где происходит успокоение потока и гравитационное отделение примесей.

**1.4.3 Тонкослойный отстойник** – отсек, предназначенный для осаждения мелкодисперсных взвешенных веществ и всплытия нефтепродуктов.

Принцип работы: первично осветлённая вода в песколовке направляется в отсек с тонкослойным отстойником. В данном отсеке, состоящем из профильных полимерных пластин с увеличенной площадью осаждения, поток при ламинарном режиме движения разделяется на ярусы (слои). Мелкодисперсные взвешенные вещества по наклонным пластинам тонкослойного отстойника оседают на дно, а всплывающие нефтепродукты собираются на поверхности.

**1.4.4 Коалесцентный сепаратор** – отсек предназначенный для задержания эмульгированных нефтепродуктов.

Принцип работы: очистка стоков от эмульгированных нефтепродуктов происходит на контактном коалесцентном сепараторе, на поверхности которого происходит слияние и укрупнение капель нефтепродуктов. Укрупнённые капли нефтепродуктов всплывают на поверхность.

**1.4.5 Сорбционный фильтр** – фильтр, предназначенный для доочистки поверхностных вод от нефтепродуктов и остаточных взвешенных веществ.

**1.4.6 Одноступенчатый сорбционный фильтр** (только для установок Векса) предназначен для доочистки поверхностных вод до требований ПДК, регламентируемых для сброса в водные объекты культурно-бытового и хозяйственно-питьевого водопользования.

Одноступенчатый сорбционный фильтр заполнен полиэфирным нетканым материалом, обладающим высокой сорбцией нефтепродуктов и мелкодисперсных

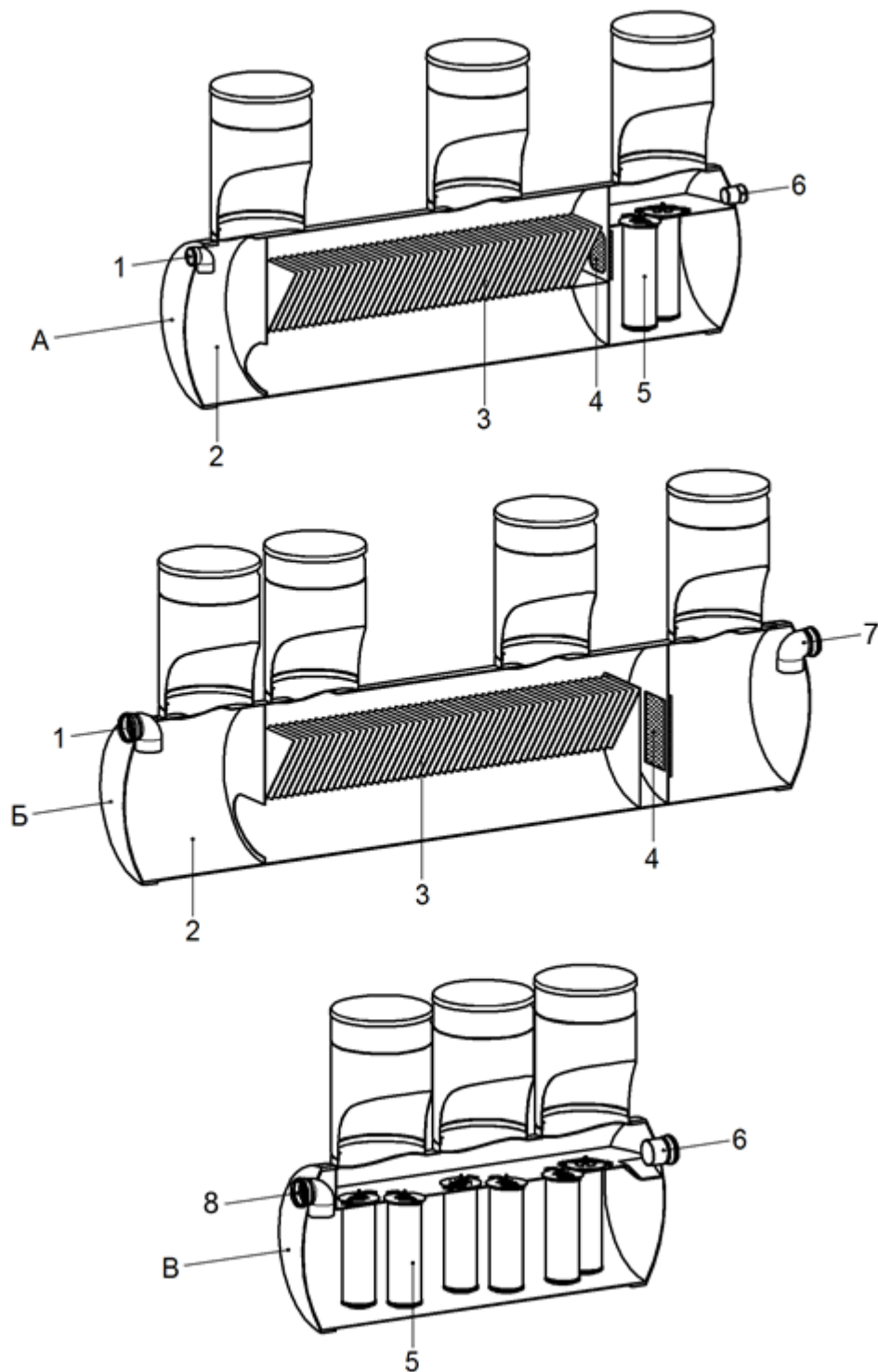
механических примесей.

**1.4.7 Двухступенчатый сорбционный фильтр** (только для установок Векса-М) предназначен для доочистки поверхностных вод до требований ПДК, регламентируемых для сброса в водные объекты рыбохозяйственного назначения.

Двухступенчатый сорбционный фильтр состоит из двух полостей (ступеней очистки).

Внешняя полость двухступенчатого сорбционного фильтра заполнена полиэфирным нетканым материалом, обладающим высокой сорбцией нефтепродуктов и мелких механических примесей.

Внутренняя полость двухступенчатого сорбционного фильтра заполнена активированным углем, обеспечивающим сорбцию растворенных нефтепродуктов до остаточной концентрации 0,05 мг/л.



А – блок БВ установки Векса;  
 Б – блок ПН установки Векса;  
 В – блок СМ установки Векса

1 – патрубок входной;  
 2 – песколовка;  
 3 – тонкослойный отстойник;  
 4 – коалесцентный сепаратор;  
 5 – сорбционный фильтр;  
 6 – патрубок выходной;  
 7 – патрубок выходной блока ПН;  
 8 – патрубок входной блока СМ.

Рисунок 3 – Устройство блоков установки Векса

## 1.6 Маркировка

Маркировка установок Векса включает в себя:

- ярлык
- информационные надписи
- схему сборки элементов установки Векса

1.6.1 Ярлык имеется на каждой единице оборудования, входящего в состав установки Векса.

На ярлыке нанесена маркировка изготовителя (товарный знак), наименование установки «ВЕКСА-200-М», номер технических условий, наименование единицы оборудования составляющей установку Векса «КОЛОДЕЦ СМОТРОВОЙ УЗЛОВОЙ КС-У-1200-4000», заводской номер, дата изготовления, масса единицы оборудования.

Пример ярлыка представлен на рисунке 4.



Рисунок 4 – Ярлык колодца смотрового узлового КС-У-1200-4000, входящей в состав установки «Векса-200-М»

## 1.6.2 Информационные надписи нанесённые на корпус оборудования:

**«ВХОД»** - входной патрубок

**«ВЫХОД»** - выходной патрубок

**«№ 1 КОЛОДЕЦ ТЕХНИЧЕСКИЙ 800»** - номер технического колодца модуля очистки установки Векса

**КОЛОДЕЦ  
ТЕХНИЧЕСКИЙ 1200**  
к изделию зав. №:  
0001.01

- технический колодец условным диаметром 1200 мм для изделия зав. №: 0001.01

**ЛЮК 1200**  
к изделию зав. №:  
0001.01

- люк технического колодца для изделия зав. №: 0001.01

1.6.3 Схема сборки элементов установки расположена на корпусе каждой единицы оборудования, входящего в состав установки Векса и иллюстрирует последовательность сборки деталей установки.

Пример схемы сборки представлен на рисунке 5.

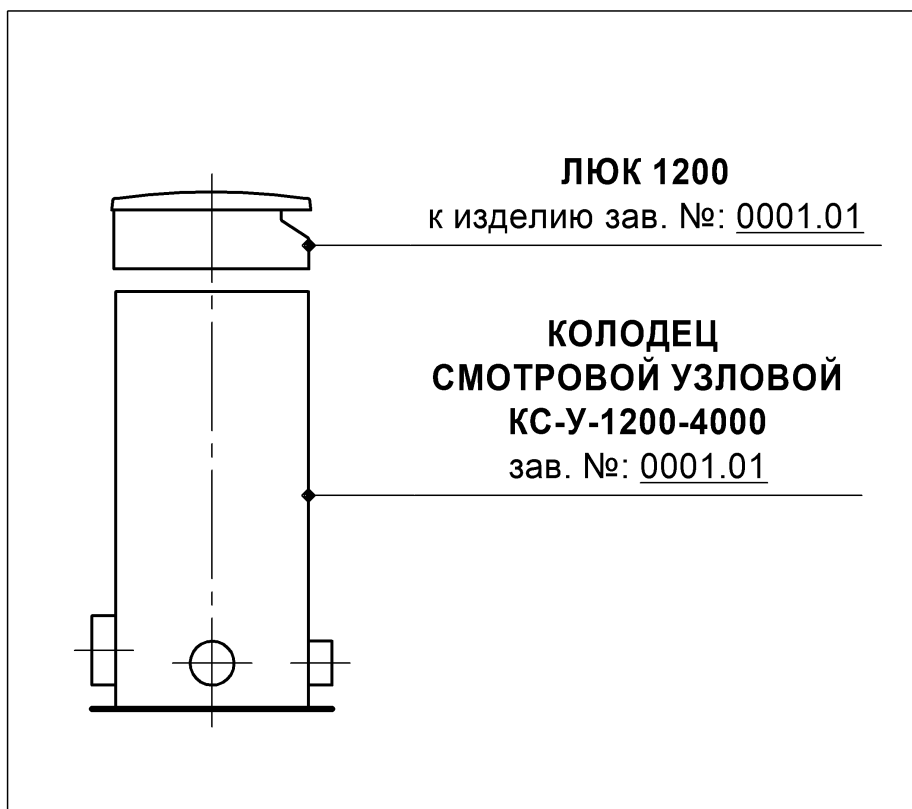


Рисунок 5 – Схема сборки колодца смотрового узлового КС-У-1200-4000



## **2 ИСПОЛЬЗОВАНИЕ ПО НАЗНАЧЕНИЮ**

### **2.1 Эксплуатационные ограничения**

2.1.1 К эксплуатации установки допускаются лица, прошедшие подготовку по эксплуатации установки и ознакомленные с настоящим руководством.

2.1.2 Необходимо исключить попадание в установку строительного мусора.

2.1.3 Запрещается подавать на установки агрессивные химические жидкости, краски, эмульсии, ПАВ, растворители, растительные и животные масла и жиры.

2.1.4 Показатель рН очищаемой воды должен находиться в пределах от 6,5 до 8,5 ед.

2.1.5 В случаях применения установок для очистки сточных вод, содержащих эмульсии, растворённые нефтепродукты, значительное количество тонкодисперсных взвешенных веществ, а также льяльных, подтоварных, балластных, шахтных сточных вод и сточных вод со снегоплавильных установок, необходимо применить дополнительные способы очистки: реагентную обработку, отстаивание, сорбционную очистку и другие возможные способы очистки на выбор проектной организации.

2.1.6 Необходимо обеспечить соответствие параметров входящих концентраций и расхода сточных вод в соответствии с таблицей 1 пункта 1.2.2.

### **2.2 Общие сведения о монтаже установки**

2.2.1 Применяются различные схемы монтажа установок: на фундаментную железобетонную плиту или на опоры (в случае надземной установки).

Варианты монтажа установок Векса, Векса-М представлены в приложении А.

2.2.2 Вариант монтажа установки на железобетонную плиту применяется для предотвращения возможного выдавливания установки грунтовыми водами при опорожнении и деформации грунта основания. При этом установка крепится монтажными элементами к фундаментной железобетонной плите.

Основание и параметры монтажной фундаментной плиты определяются расчетным путем в ходе выполнения проектных работ. Масса фундаментной плиты должна быть не менее 50 % от массы установки с водой.

На монтажной фундаментной плите следует утрамбовать слой песка (без камней) толщиной не менее 100 мм.

В случае наличия грунтовых вод в зоне размещения установки, необходимо выпол-

нить расчёт на всплытие, по которому определяется необходимая и достаточная конструкция, форма и масса пригруза.

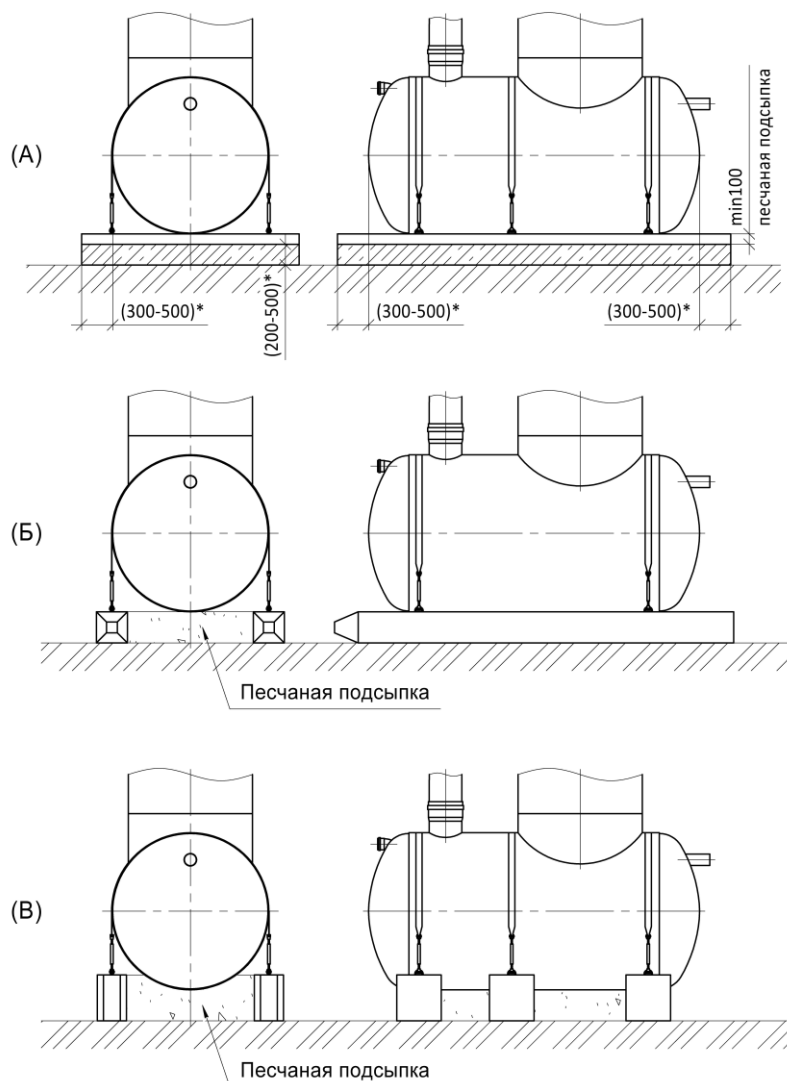


Рисунок 6 – Варианты организации пригруза

На рис. 6 приведены различные варианты организации пригруза. Рекомендации по размещению и конструкции закладных деталей для монтажа на железобетонной плите (рис. 6 А) приведены в приложении к данному руководству. В случае, если в качестве пригруза выбраны ж/б сваи (рис. 6 Б) или блоки ФБС (рис. 6 В), помимо расчёта на всплытие, необходимо выполнить прочностные расчёты узлов крепления монтажных элементов к закладным деталям пригруза. Не следует допускать прямого контакта пригруза с корпусом изделия в процессе монтажа и эксплуатации, т.к. это может привести к деформации и нарушению целостности корпуса.

Крепление изделия к пригрузу осуществляется при помощи монтажных элементов. В качестве монтажных элементов могут выступать стяжные ремни с храповым механизмом, текстильные стропы с талрепами, также могут применяться другие конструктивные решения на усмотрение проектной организации. В случае, если крепление осуществляется не с помощью монтажного комплекта, приобретённого у организации-

изготовителя, необходимо выполнить прочностной расчёт выбранных монтажных элементов.

2.2.3 При варианте размещения установки под проезжей частью, необходимо выполнить разгрузочную дорожную плиту из армированного бетона и применить чугунные люки в соответствии с ГОСТ 3634-99.

2.2.4 При надземном варианте размещения установки монтаж металлических опор необходимо производить на специально подготовленное основание (фундамент). Отклонение от горизонтальности крайних точек основания должно составлять не более 5 мм.

2.2.5 Схема монтажа установки выбирается при выполнении проектных работ. Возможно применение индивидуальных условий монтажа по согласованию с Производителем и проектной организацией.

#### ВНИМАНИЕ:

ПРИ ПРИМЕНЕНИИ ВАРИАНТА МОНТАЖА «ПОД ЧУГУННЫЙ ЛЮК» БЕЗ ПРИМЕНЕНИЯ РАЗГРУЗОЧНОЙ ПЛИТЫ, НЕОБХОДИМО ИСКЛЮЧИТЬ В МЕСТЕ РАЗМЕЩЕНИЯ УСТАНОВОК ДВИЖЕНИЕ ТЕХНИКИ, В ТОМ ЧИСЛЕ УБОРОЧНОЙ.

ПРИ ПРИМЕНЕНИИ ВАРИАНТА МОНТАЖА «ПОД ЧУГУННЫЙ ЛЮК» ПОД ПРОЕЗЖЕЙ ЧАСТЬЮ, НЕОБХОДИМО ПРЕДУСМОТРЕТЬ КОМПЛЕКС ЗАЩИТНЫХ МЕРОПРИЯТИЙ НА ВЫБОР ПРОЕКТНОЙ ОРГАНИЗАЦИИ.

ЗЕРКАЛО ВОДЫ В УСТАНОВКЕ ДОЛЖНО БЫТЬ НИЖЕ УРОВНЯ ПРОМЕРЗАНИЯ ГРУНТА ИЛИ НА ВЫБОР ПРОЕКТНОЙ ОРГАНИЗАЦИИ ПРИ СООТВЕТСТВУЮЩЕМ ОБОСНОВАНИИ.



### 2.3 Монтаж установки (подземное размещение)

2.3.1 Перед монтажом установки необходимо:

- проверить общее состояние корпуса установки на отсутствие разрывов и трещин;
- удалить мусор и откачать дождевую воду из корпуса установки (при наличии);
- демонтировать сорбционные фильтры (при наличии их в установке).

Во время монтажа необходимо избегать сильных ударов по стенке корпуса, во избежание его повреждения.

2.3.2 При установке оборудования должна быть соблюдена правильность ориентировки входа и выхода сточной воды, проверена соосность отверстий.

2.3.3 Монтаж установок следует производить в следующей последовательности:

а) Установить оборудование на подготовленное основание в соответствии с проектом.

**ВНИМАНИЕ:**

**ГОРИЗОНТАЛЬНЫЕ БЛОКИ УСТАНОВОК РАЗМЕЩАТЬ НА ПЕСЧАНОЙ ПОДСЫПКЕ ТОЛЩИНОЙ НЕ МЕНЕЕ 100 ММ!**



б) Залить все отсеки горизонтальных блоков на высоту 300 мм для обеспечения устойчивости при дальнейших монтажных работах.

в) Произвести крепление оборудования монтажными элементами (входят в монтажный комплект) к фундаментной плите согласно рисункам А.5, А.6, А.7, А.9, А.10 приложения А (в случае монтажа установки на фундаментной плите).

Колодцы крепятся к фундаментной плите с помощью анкерных пластин и анкеров.

Горизонтальные цилиндрические блоки крепятся с помощью монтажных элементов к закладным деталям, расположенным в фундаментной плите. Монтажные элементы должны охватывать верхнюю часть корпуса изделия и не должны вдавливаться в его поверхность. Произвести антикоррозийную обработку металлических частей монтажных элементов.

г) Произвести засыпку оборудования песком до уровня патрубков. Засыпку производить слоями по 250 мм с утрамбовкой. Параллельно с засыпкой производить заливку отсеков горизонтальных блоков водой.

**ВНИМАНИЕ:**

**ОСОБОЕ ВНИМАНИЕ ПРИ ЗАСЫПКЕ ГОРИЗОНТАЛЬНЫХ БЛОКОВ СЛЕДУЕТ УДЕЛИТЬ УПЛОТНЕНИЮ ПЕСКА ПОД ОСНОВАНИЕМ КОРПУСА И В ПАЗУХАХ МЕЖДУ СТЕНКОЙ ТРАНШЕИ И БЛОКОМ**



Подбивка песком основания блока производится ручным немеханизированным инструментом. Уплотнение песка в пазухах между стенкой траншеи и корпусом блока, а также всего слоя засыпки следует проводить ручной механической трамбовкой до достижения коэффициента уплотнения, установленного проектом. Уплотнение первого слоя засыпки толщиной 10 см непосредственно над блоком производят ручным инструментом.

д) Соединить колодцы и блоки установки Векса трубами с помощью ремонтных муфт согласно «Схеме соединения оборудования» (рисунок А.3 приложения А).

е) Установить на горловины корпуса технические колодцы с люками. Стыки технического колодца должны быть загерметизированы водонепроницаемым материалом, например мастикой резинобитумной МГХ-Т ТУ 5775-012-42788835-2002.

ж) Произвести обратную засыпку установки песком до уровня кабельного вывода 7

рисунок Б.1 (в случае комплектования установки датчиком уровня нефтепродуктов). Засыпку производить слоями по 250 мм с утрамбовкой.

з) Установить датчик уровня нефтепродуктов и проложить кабель согласно приложения В (если датчик входит в комплект поставки).

и) Установить люки на технические колодцы. При необходимости произвести обрезку технических колодцев до требуемой высоты (нижний край люка должен находиться на 100 мм ниже уровня засыпки).

к) Закрепить люки на технических колодцах с помощью четырёх оцинкованных саморезов 4,2x16 (4,2x19) с пресшайбой. Саморезы установить равномерно по окружность люка на расстоянии 30 мм от нижнего края люка. Под установку саморезов просверлить сквозные отверстия диаметром 3,0-3,2 мм. Выступающие части саморезов срезать.

л) Произвести полную засыпку установки песком. Засыпку производить слоями по 250 мм с утрамбовкой.

м) Очистить поверхность воды в установке от плавающего мусора (при наличии).

н) Установить сорбционные фильтры в блоки БВ или СМ установки Векса согласно пункту 3.3.4.

о) Подать сточную воду на установку.

#### ВНИМАНИЕ:

ЗАПРЕЩАЕТСЯ ДВИЖЕНИЕ АВТОТРАНСПОРТА И ТЯЖЁЛОЙ СТРОИТЕЛЬНОЙ ТЕХНИКИ ПОСЛЕ ОБРАТНОЙ ЗАСЫПКИ КОТЛОВАНА С УСТАНОВЛЕННЫМИ В НЕМ СТЕКЛОПЛАСТИКОВЫМИ ИЗДЕЛИЯМИ ВО ИЗБЕЖАНИЕ ПОВРЕЖДЕНИЙ.



## 2.4 Монтаж установки (надземное размещение)

### 2.4.1 Перед монтажом необходимо:

– проверить общее состояние оборудования на отсутствие разрывов и трещин корпуса;

– удалить мусор и откачать дождевую воду из отсеков (при наличии);

Во время монтажа необходимо избегать ударов по стенке корпуса, во избежание его повреждения.

При установке изделия должна быть соблюдена правильность ориентации входа и выхода сточной воды, проверена соосность отверстий.

2.4.2 Монтаж следует производить в следующей последовательности:

- а) Установить и закрепить металлические опоры на расстоянии, указанном в приложении А7.
- б) Произвести установку блоков изделия. Горизонтальные блоки поднимать стропами (см. п. 5.2 настоящего Руководства). Колодцы закрепить с помощью анкерных пластин и анкеров.
- в) Заполнить горизонтальные блоки водой до высоты отводящего патрубка. Необходимо постепенно заполнять все отсеки, не допуская перепада уровня воды более 100 мм между соседними отсеками.
- г) Соединить колодцы и блоки установки Векса трубами с помощью ремонтных муфт согласно «Схеме соединения оборудования» (рисунок А.3 приложения А). Произвести подключения входного и выходного патрубка к сети.
- д) Установить датчик уровня нефтепродуктов и проложить кабель согласно приложения В (если датчик входит в комплект поставки).
- е) Очистить поверхность воды в установке от плавающего мусора (при наличии).
- ж) Установить сорбционные фильтры в блоки БВ или СМ установки Векса согласно пункту 3.3.4.
- з) Установить на горловины корпуса крышки люков, закреплённые на юбках, ориентируя их исходя из удобства дальнейшей эксплуатации.
- и) Подать сточную воду на установку.

## **2.5 Эксплуатация установки**

2.5.1 Эксплуатация установок «Векса» должна производиться в соответствии с данным руководством по эксплуатации.

2.5.2 Началом эксплуатации установок Векса считается дата монтажа изделия с отметкой в разделе «Заметки по эксплуатации и хранению».

2.5.3 Для обеспечения нормальной работы установки необходимо производить техническое обслуживание установок Векса в соответствие с пунктом 3 данного руководства по эксплуатации.

2.5.4 В случае, если зеркало воды в установке расположено выше уровня промерзания грунта, по окончании нормативно-тёплого периода года воду необходимо регулярно полностью откачивать из установки не допуская образования льда во внутренних отсеках.

## 3 ТЕХНИЧЕСКОЕ ОБСЛУЖИВАНИЕ

### 3.1 Общие указания

3.1.1 К техническому обслуживанию установки допускаются лица, прошедшие подготовку по эксплуатации установки и ознакомленные с настоящим руководством.

Обслуживающий персонал обязан знать устройство и функционирование оборудования и иметь необходимые инструменты для обслуживания данного оборудования.

3.1.2 Обслуживающий персонал обязан своевременно производить регламентные работы по обслуживанию оборудования в соответствии с пунктом 3.3 настоящего руководства по эксплуатации.

При проведении регламентных работ по обслуживанию необходимо соблюдение мер безопасности согласно 3.2.

3.1.3 Обслуживающий персонал обязан вести журнал регламентных и внеплановых работ согласно пункта 10.

### 3.2 Меры безопасности

К обслуживанию оборудования допускается персонал старше 18 лет, прошедший инструктаж по охране труда в соответствии с нормативными документами.

Рабочее место при обслуживании должно быть освещено.

Обслуживание установки должны производить не менее двух работников, имеющих индивидуальные средства защиты.

При загорании установку тушить водой и пеной.

**ПРЕДОСТЕРЕЖЕНИЕ:**

**ВСКРЫВАТЬ КОРПУС СИГНАЛИЗАТОРА УРОВНЯ  
НЕФТЕПРОДУКТОВ ТОЛЬКО ПОСЛЕ ОТКЛЮЧЕНИЯ ЕГО ОТ СЕТИ  
220 ВОЛЬТ!**

**ПЕРЕД НАЧАЛОМ РЕГЛАМЕНТНЫХ РАБОТ НЕОБХОДИМО ПРО-  
ВЕТРИТЬ УСТАНОВКУ, ОТКРЫВ КРЫШКИ ЛЮКОВ НЕ МЕНЕЕ, ЧЕМ  
НА ТРИДЦАТЬ МИНУТ!**



### 3.3 Порядок технического обслуживания изделия

3.3.1 Для поддержания установки Векса в рабочем состоянии необходимо выполнение следующих видов технического обслуживания:

- проверка работоспособности установки;
- чистка установки;
- замена сорбционных фильтров;
- полная проверка установки.

#### 3.3.2 Проверка работоспособности установки

Проверка работоспособности установки проводится раз в месяц и заключается в проверке работы функциональных отсеков установки методом визуального контроля.

#### 3.3.3 Чистка установки

Чистка установки производится раз в три-шесть месяцев.

Для очистки установки необходимо:

- откачать слой всплывших нефтепродуктов в блоках установки Векса;
- очистить датчик уровня нефтепродуктов (при его наличии в комплекте поставки);
- проверить датчик уровня нефтепродуктов (если находится в комплекте поставки)

согласно инструкции по установке и использованию;

- откачать слой осадка из песколовки;
- промыть пластины тонкослойного блока водопроводной водой под давлением и удалить осадок, скопившийся под блоком;
- промыть коалесцентный сепаратор.

Периодичность проведения данных операций зависит от степени загрязнения поступающих сточных вод, поэтому очистку нужно производить при необходимости.

#### 3.3.4 Замена сорбционных фильтров

Периодичность замены одноступенчатых или двухступенчатых сорбционных фильтров (далее по тексту - фильтров) обуславливается требованиями к качеству очистки сточных вод (справочное - один раз в сезон). Ресурс фильтров определяется характером сточных вод и условиями эксплуатации.

Замена фильтров производится подъемом через технические колодцы наружу и установкой новых.

Фильтры в рабочем положении фиксируются с помощью байонетного затвора (рисунок 6 вид «а»).



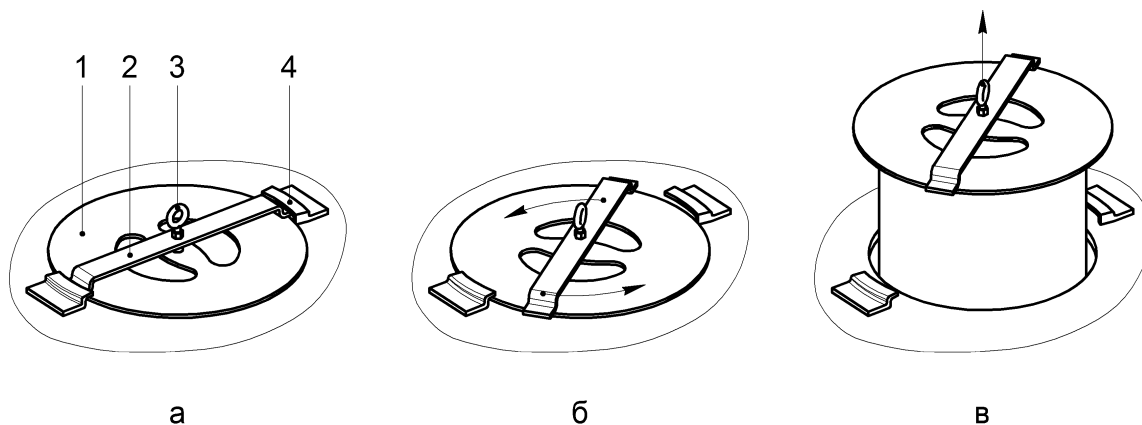
Байонетный затвор фильтра состоит из подвижной планки 2, расположенной на крышке сорбционного фильтра 1 и двух неподвижных лапок 4.

Для извлечения сорбционного фильтра необходимо:

- повернуть планку байонетного затвора 2 против часовой стрелки до выхода из зацепления с лапками байонетного затвора 4 (рисунок 6 вид «б»);
- поднять фильтр за рым-гайку 3 (рисунок 5 вид «в»).

Извлечение фильтра из воды производить постепенно, давая воде стечь. Подъём фильтра через технологический колодец производить медленно, без рывков и ударов о стенки колодца.

Монтаж сорбционных фильтров производится в обратной последовательности. При монтаже необходимо дать фильтру пропитаться водой и, после самостоятельного погружения фильтра в воду, зафиксировать затвор в лапке байонета.



- |                                  |                               |
|----------------------------------|-------------------------------|
| 1 – крышка сорбционного фильтра; | 3 – рым-гайка;                |
| 2 – планка байонетного затвора;  | 4 – лапка байонетного затвора |

Рисунок 7 – Байонетное крепление сорбционного фильтра

### 3.3.5 Полная проверка установки

Полная проверка установки производится не реже одного раза в год

При этом необходимо:

- произвести поблочную откачку воды с очисткой стен, перегородок емкости и технологических элементов установки от грязи;
- проверить корпус и технологические узлы установки на повреждения и принять меры к их устранению.

## 4 ХРАНЕНИЕ

4.1 Хранение установок Векса может осуществляться в закрытых помещениях, под навесом или на открытых площадках при температуре от минус 40 до 50 °С в условиях, исключающих прямое попадание солнечных лучей и не ближе 1 м от нагревательных приборов.

4.2 Сорбционные фильтры и электрическое оборудование следует хранить в сухом помещении.

4.3 При хранении необходимо защитить установку Векса от повреждений и попадания атмосферных осадков в корпус.

**ВНИМАНИЕ:**

**ПРИ НАЛИЧИИ ВОДЫ В ОТСЕКАХ КОРПУСА УСТАНОВКИ  
НЕОБХОДИМО ВОДУ ОТКАЧАТЬ!**



## 5 ТРАНСПОРТИРОВАНИЕ, ПОГРУЗКА И РАЗГРУЗКА ИЗДЕЛИЯ

### 5.1 Транспортирование

Транспортирование установки производится любым видом транспорта в любое время года в соответствии с нормами и правилами перевозок грузов, действующими на транспорте данного вида.

При транспортировании следует защитить элементы установки от смещений и повреждений, обеспечить надежное крепление и защиту от атмосферных осадков.

Запрещается перевозить элементы установки совместно с горюче-смазочными материалами, кислотами и другими химическими веществами, разрушающими материал корпуса.

**ЗАПРЕЩАЕТСЯ ПЕРЕМЕЩАТЬ УСТАНОВКУ ВОЛОКОМ**



### 5.2 Погрузка и разгрузка изделия

Погрузка установки в транспорт и разгрузка его должна производиться в соответствии с требованиями ГОСТ 12.3.009-76. К производству погрузо-разгрузочных работ допускаются только лица, достигшие 18-летнего возраста, прошедшие специальное обучение, аттестацию и допущенные к производству работ приказом по предприятию (организации).

Для строповки установки разрешается использовать текстильные стропы.

**ЗАПРЕЩАЕТСЯ ПРИМЕНЕНИЕ СТАЛЬНЫХ ТРОСОВ ИЛИ ЦЕПЕЙ  
ДЛЯ СТРОПОВКИ УСТАНОВКИ**



При производстве работ следует применить траверсу или иные специальные грузоподъемные приспособления. Допускается применение четырёхветвевых канатного или цепного стропа (4СК или 4СЦ). При этом длина стропа должна быть подобрана таким образом, чтобы угол между стропами не превышал 60°.

## 6 КОМПЛЕКТНОСТЬ

Комплект поставки установки Векса указан в таблице 6

Таблица 6 - Комплект поставки

Комплектность	Установка Векса, Векса-М						
	60	70	80	100	120	120-A	160
<b>Базовая комплектация</b>							
Блок БВ установки Векса	2	2	-	-	4	2	-
Блок ПН установки Векса	-	-	2	2	-	-	4
Блок СМ установки Векса	-	-	2	2	-	-	4
Фильтры сорбционные, комплект <sup>1</sup>	1	1	1	1	1	1	1
Руководство по эксплуатации	1	1	1	1	1	1	1
Колодец технический	8	10	14	16	24	12	28
<b>Комплектующие</b>							
Колодец смотровой узловой КС-У	1	1	1	1	5	1	5
Колодец смотровой поворотный КС-П	4	4	4	4	4	4	4
Колодец смотровой для отбора проб КС-ОП	1	1	1	1	1	1	1
Комплект труб с муфтами <sup>2</sup>	1	1	1	1	1	1	1
<b>Дополнительная комплектация</b>							
Фильтры сорбционные, комплект <sup>1</sup>	1	1	1	1	1	1	1
Монтажный комплект <sup>3</sup>	1	1	1	1	1	1	1
Лестницы стационарные - для базовой комплектации	8	10	12	14	16	12	24
Датчики уровня нефтепродуктов	2	2	2	2	4	2	4
Датчики уровня осадка	2	2	2	2	4	2	4

Таблица 6 - Комплект поставки (продолжение)

Комплектность	Установка Векса, Векса-М						
	160-A	200	200-A	240-A	320-A	400-A	
<b>Базовая комплектация</b>							
Блок БВ установки Векса	-	-	-	4	-	-	
Блок ПН установки Векса	2	4	2	-	4	4	
Блок СМ установки Векса	2	4	2	-	4	4	
Фильтры сорбционные, комплект <sup>1</sup>	1	1	1	1	1	1	
Руководство по эксплуатации	1	1	1	1	1	1	
Колодец технический	20	32	24	24	40	48	
<b>Комплектующие</b>							
Колодец смотровой узловой КС-У	1	5	1	5	5	5	
Колодец смотровой поворотный КС-П	4	4	4	4	4	4	
Колодец смотровой для отбора проб КС-ОП	1	1	1	1	1	1	
Комплект труб с муфтами <sup>2</sup>	1	1	1	1	1	1	
<b>Дополнительная комплектация</b>							
Фильтры сорбционные, комплект <sup>1</sup>	1	1	1	1	1	1	
Монтажный комплект <sup>3</sup>	1	1	1	1	1	1	
Лестницы стационарные - для базовой комплектации	20	28	24	32	40	48	
Датчики уровня нефтепродуктов	2	4	2	4	4	4	
Датчики уровня осадка	2	4	2	4	4	4	
Примечания: 1) Состав комплекта сорбционных фильтров представлен в таблице 8; 2) Состав комплекта труб представлен в таблице 10; 3) Состав монтажного комплекта представлен в таблице 9 4) Технические колодцы комплектуются, в зависимости от исполнения, стеклопластиковыми люками или переходниками под чугунный люк и опалубочными кольцами.							

Таблица 7 – Комплект сорбционных фильтров

Наименование	Векса, Векса-М						
	60	70	80	100	120	120-A	160
Фильтр сорбционный одноступенчатый* / двухступенчатый**, шт.	12	16	18	24	24	24	36
Наименование	Векса, Векса-М						
	160-A	200	200-A	240-A	320-A	400-A	
Фильтр сорбционный одноступенчатый* / двухступенчатый**, шт.	36	48	48	48	72	96	
*одноступенчатый сорбционный фильтр - только для установок Векса; **двухступенчатый сорбционный фильтр – только для установок Векса-М							

Таблица 8 – Комплект труб с муфтами

Наименование	Диаметр, мм	Длина, мм	Количе- ство, шт.	Вид поставки
Векса-60				
Труба гладкая	250	650	4	Труба длиной 6130, 1 шт.
		630	2	
		580	2	
		270	2	
		270	2	Труба длиной 1200, 1 шт.
Муфта ремонтная подвижная	250	-	16	--
Векса-70				
Труба гладкая	250	650	4	Труба длиной 6130, 1 шт.
		630	2	
		580	2	
		270	2	
		270	2	Труба длиной 1200, 1 шт.
Муфта ремонтная подвижная	250	-	16	--

Таблица 8 – Комплект труб с муфтами (продолжение)

Наименование	Диаметр, мм	Длина, мм	Количество, шт.	Вид поставки
<b>Векса-80</b>				
Труба гладкая	315	770	4	Труба длиной 6140, 1 шт.
		760	3	
		760	3	Труба длиной 6140, 1 шт.
		300	8	
Муфта ремонтная подвижная	315	-	20	--
<b>Векса-100</b>				
Труба гладкая	315	770	4	Труба длиной 6140, 1 шт.
		760	3	
		760	3	Труба длиной 6140, 1 шт.
		300	8	
Муфта ремонтная подвижная	315	-	20	--
<b>Векса-120</b>				
Труба гладкая	400	830	2	Труба длиной 2000, 1 шт.
		830	2	Труба длиной 2000, 1 шт.
	250	1450	4	Труба длиной 6130, 1 шт.
		630	4	Труба длиной 6130, 1 шт.
		580	4	
		270	8	Труба длиной 3000, 1 шт.
Муфта ремонтная подвижная	400	-	8	--
	250	-	24	--
<b>Векса-160</b>				
Труба гладкая	400	830	2	Труба длиной 2000, 1 шт.
		830	2	Труба длиной 2000, 1 шт.
	315	1450	4	Труба длиной 6140, 1 шт.
		770	7	Труба длиной 6140, 1 шт.
		300	1	
		770	1	Труба длиной 6140, 1 шт.
		760	4	
		300	6	
		300	9	Труба длиной 3000, 1 шт.
Муфта ремонтная подвижная	400	--	8	--
	315	--	32	--

Таблица 8 – Комплект труб с муфтами (продолжение)

Векса-200				
Труба гладкая	400	830	2	Труба длиной 2000, 1 шт.
		830	2	Труба длиной 2000, 1 шт.
	315	1450	4	Труба длиной 6140, 1 шт.
		770	7	Труба длиной 6140, 1 шт.
		300	1	
		770	1	Труба длиной 6140, 1 шт.
		760	4	
		300	6	
		300	9	Труба длиной 1200, 1 шт.
Муфта ремонтная подвижная	400	--	8	--
	315	--	32	--
Векса-120-А				
Труба гладкая	400	830	4	Труба длиной 2000, 4 шт.
		760	4	
		300	4	
Муфта ремонтная подвижная	400	--	16	--
Векса-160-А				
Труба гладкая	400	830	4	Труба длиной 2000, 4 шт.
		760	4	
		300	4	
		770	2	Труба длиной 3000, 1 шт.
		300	4	
Муфта ремонтная подвижная	400	--	20	--



Таблица 8 – Комплект труб с муфтами (продолжение)

Векса-200-А				
Труба гладкая	400	830	1	Труба длиной 3000, 1 шт.
		760	2	
		300	2	
		830	1	Труба длиной 3000, 1 шт.
		760	2	
		300	2	
		770	2	Труба длиной 3000, 1 шт.
		300	4	
Муфта ремонтная подвижная	400	--	20	--
Векса-240-А				
Труба гладкая	500	830	4	Труба длиной 6160, 1 шт.
	400	1450	1	Труба длиной 3000, 1 шт.
		770	2	
		1450	1	Труба длиной 3000, 1 шт.
		770	2	
		1450	1	Труба длиной 3000, 1 шт.
		770	2	
		1450	1	Труба длиной 3000, 1 шт.
		770	2	
300	8	Труба длиной 3000, 1 шт.		
Муфта ремонтная подвижная	500	--	8	--
	400	--	24	--

Таблица 8 – Комплект труб с муфтами (продолжение)

Векса-320-А				
Труба гладкая	500	830	4	Труба длиной 6160, 1 шт.
		400	1450	1
	770		2	
	1450		1	Труба длиной 3000, 1 шт.
	770		2	
	1450		1	Труба длиной 3000, 1 шт.
	770		2	
	1450		1	Труба длиной 3000, 1 шт.
	770		2	
	770	3	Труба длиной 6150, 1 шт.	
		300	12	
		770	1	Труба длиной 2000, 1 шт.
		300	4	
Муфта ремонтная подвижная	500	--	8	--
	400	--	32	--
Векса-400-А				
Труба гладкая	500	830	4	Труба длиной 6160, 1 шт.
		400	1450	1
	770		2	
	1450		1	Труба длиной 3000, 1 шт.
	770		2	
	1450		1	Труба длиной 3000, 1 шт.
	770		2	
	1450		1	Труба длиной 3000, 1 шт.
	770		2	
	770	3	Труба длиной 6150, 1 шт.	
		300	12	
		770	1	Труба длиной 2000, 1 шт.
		300	4	
Муфта ремонтная подвижная	500	--	8	--
	400	--	32	--

## 7 РЕСУРСЫ, СРОКИ СЛУЖБЫ И ХРАНЕНИЯ, ГАРАНТИИ ИЗГОТОВИТЕЛЯ

### 7.1 Ресурсы, сроки службы и хранения

Срок хранения установки – 12 месяцев.

Указанный срок хранения действителен при соблюдении потребителем условий и правил хранения и транспортирования, установленных в настоящей эксплуатационной документации.

### 7.2 Гарантии изготовителя

7.2.1 Изготовитель гарантирует соответствие качества изделия требованиям настоящих технических условий при условии соблюдения потребителем правил эксплуатации, хранения, транспортирования, установленных эксплуатационной документацией.

7.2.2 Гарантийный срок хранения – 1 год с даты отгрузки изделия.

7.2.3 Гарантия на электрическое оборудование составляет 1 год со дня продажи оборудования.

7.2.4 Гарантийный срок эксплуатации – 5 лет с даты отгрузки изделия. Датой ввода в эксплуатацию считается дата установки изделия для применения по назначению с отметкой в разделе «Заметки по эксплуатации и хранению».

Гарантия на эксплуатацию изделия не распространяется, если в руководстве по эксплуатации отсутствует запись даты ввода в эксплуатацию.

Ввод изделия в эксплуатацию должен быть осуществлён не позднее истечения гарантийного срока хранения. В противном случае, решение о предоставлении гарантии на срок эксплуатации принимается по результатам обследования изделия комиссией со стороны производителя.

## 8 СВЕДЕНИЯ О СЕРТИФИКАЦИИ

Установки серии Векса соответствуют требованиям ТУ-4859-011-98116734-2007.

Сертификат соответствия № РОСС RU C-RU.HB63.H01833.

Экспертное заключение по результатам санитарно-эпидемиологической экспертизы непищевой продукции № 005282 от 14.12.2022 года выдано органом инспекции ООО «Гигиена-ЭКО-Кубань».



## 9 СВИДЕТЕЛЬСТВО О ПРИЁМКЕ

Установка очистки ливневых, талых и производственных сточных вод:

Изделие \_\_\_\_\_

Заводской номер \_\_\_\_\_

Масса \_\_\_\_\_

изготовлена и принята в соответствии с ТУ 4859-001-98116734-2007 и признана годной к эксплуатации.

Начальник ОТК

МП \_\_\_\_\_

личная подпись

\_\_\_\_\_

расшифровка подписи

\_\_\_\_\_  
число, месяц, год

**ИЗГОТОВИТЕЛЬ:** ООО «Витэко»

**Адрес:** Россия, 152150, Ярославская область,

г. Ростов, Савинское шоссе, 16

**<http://www.vo-da.ru>**

**10 ЗАМЕТКИ ПО ОБСЛУЖИВАНИЮ И ХРАНЕНИЮ**

Дата ввода в эксплуатацию «\_\_\_\_\_» \_\_\_\_\_ 20\_\_\_\_ г.

\_\_\_\_\_

Должность

\_\_\_\_\_

личная подпись

\_\_\_\_\_

расшифровка подписи

**11 УЧЕТ ТЕХНИЧЕСКОГО ОБСЛУЖИВАНИЯ**

Таблица 11 - Результаты осмотра установки и мероприятия по обслуживанию

Дата ТО	Вид ТО	Мероприятия по обслуживанию	Должность, фамилия и подпись лица, проводившего осмотр

## 12 ПЕРЕЧЕНЬ ПРИЛОЖЕНИЙ

ПРИЛОЖЕНИЕ А (обязательное) – В приложении приведены рекомендованные варианты монтажа изделия в различных исполнениях.

ПРИЛОЖЕНИЕ Б (обязательное) – Данное приложение выполняется индивидуально для каждого поставляемого изделия. В нём отражается специфика комплектации, изготовления и размещения изделия. Не входящие в состав конкретной поставки элементы (например – монтажный комплект) в данном приложении не отображаются или изображаются условно с соответствующим примечанием.

ПРИЛОЖЕНИЕ В (обязательное) – Данное приложение содержит схему монтажа датчиков уровня. Если конкретное изделие не комплектуется соответствующими датчиками, ПРИЛОЖЕНИЕ В не включается в состав руководства по эксплуатации.