



Argel T
Нефтеуловитель

Руководство по эксплуатации
Паспорт

Ш.280.189 РЭ

Ярославль 2026 г.

СОДЕРЖАНИЕ

ВВЕДЕНИЕ.....	3
1 ОПИСАНИЕ И РАБОТА ИЗДЕЛИЯ.....	4
1.1 Назначение изделия	4
1.2 Технические характеристики	5
1.3 Состав изделия	6
1.4 Устройство и работа изделия.....	9
1.5 Маркировка	9
2 ИСПОЛЬЗОВАНИЕ ПО НАЗНАЧЕНИЮ.....	12
2.1 Эксплуатационные ограничения	12
2.2 Общие сведения о монтаже	12
2.3 Монтаж изделия	14
2.4 Эксплуатация.....	16
3 ТЕХНИЧЕСКОЕ ОБСЛУЖИВАНИЕ.....	17
3.1 Общие указания	17
3.2 Меры безопасности.....	17
3.3 Порядок технического обслуживания изделия.....	18
4 ХРАНЕНИЕ	20
5 ТРАНСПОРТИРОВАНИЕ, ПОГРУЗКА И РАЗГРУЗКА ИЗДЕЛИЯ.....	21
5.1 Транспортирование.....	21
5.2 Погрузка и разгрузка изделия.....	21
6 КОМПЛЕКТНОСТЬ	22
7 РЕСУРСЫ, СРОКИ СЛУЖБЫ И ХРАНЕНИЯ, ГАРАНТИИ ИЗГОТОВИТЕЛЯ.....	23
7.1 Ресурсы, сроки службы и хранения	23
7.2 Гарантии изготовителя	23
8 СВЕДЕНИЯ О СЕРТИФИКАЦИИ.....	23
9 СВИДЕТЕЛЬСТВО О ПРИЁМКЕ	24
10 ЗАМЕТКИ ПО ОБСЛУЖИВАНИЮ И ХРАНЕНИЮ	25
11 УЧЕТ ТЕХНИЧЕСКОГО ОБСЛУЖИВАНИЯ	26

ВВЕДЕНИЕ

Настоящее Руководство по эксплуатации распространяется на нефтеуловители серии Argel T (Argel T, нефтеуловитель, изделие, оборудование).

Руководство по эксплуатации предназначено для ознакомления с устройством, принципом работы и правилами эксплуатации нефтеуловителя.

Руководство по эксплуатации содержит сведения о назначении нефтеуловителей Argel T, технических характеристиках, составе, принципе работы, использовании, техническом обслуживании, хранении, транспортировании и гарантиях изготовителя.

Соблюдение положений настоящего руководства по эксплуатации является обязательным на протяжении всего срока службы данных изделий.

ООО «Витэко» оставляет за собой право на внесение изменений в конструкцию или изменение существующих технологических узлов Argel T, не ухудшающих заданные качественные показатели оборудования.

1 ОПИСАНИЕ И РАБОТА ИЗДЕЛИЯ

1.1 Назначение изделия

Нефтеуловители Argel T ТУ 4859-011-98116734-2014 предназначены для очистки производственных, поверхностных, от взвешенных веществ и неэмульгированных нефтепродуктов.

Область применения:

- нефтехимическая промышленность;
- горнодобывающая промышленность (обоганительные фабрики для сгущения пульп);
- металлургическая промышленность;
- дорожное и ж/д строительство, включая мостовые переходы и тоннели;
- и др.

Нефтеуловители Argel T **не предназначены** для использования в качестве первичных отстойников хозяйственно-бытовых сточных вод.

1.2 Технические характеристики

1.2.1 Производительность нефтеуловителей Argel T составляет от 1 до 100 л/с. Величина производительности указывается через дефис после наименования «Argel T».

1.2.2 Показатели очистки поверхностных сточных вод приведены в таблице 1.

Таблица 1 - Показатели очистки сточных вод нефтеуловителями Argel T

Показатели	Значение показателя, мг/л	
	на входе	на выходе
Взвешенные вещества (не более)	800	10
Нефтепродукты (не более)	110*	5
ХПК	500	80
БПК ₅	120	14

*Содержание растворенных нефтепродуктов не более 5%

1.2.3 Технологические параметры Argel T приведены в таблице 2.

Таблица 2 – Технологические параметры нефтеуловителей Argel T

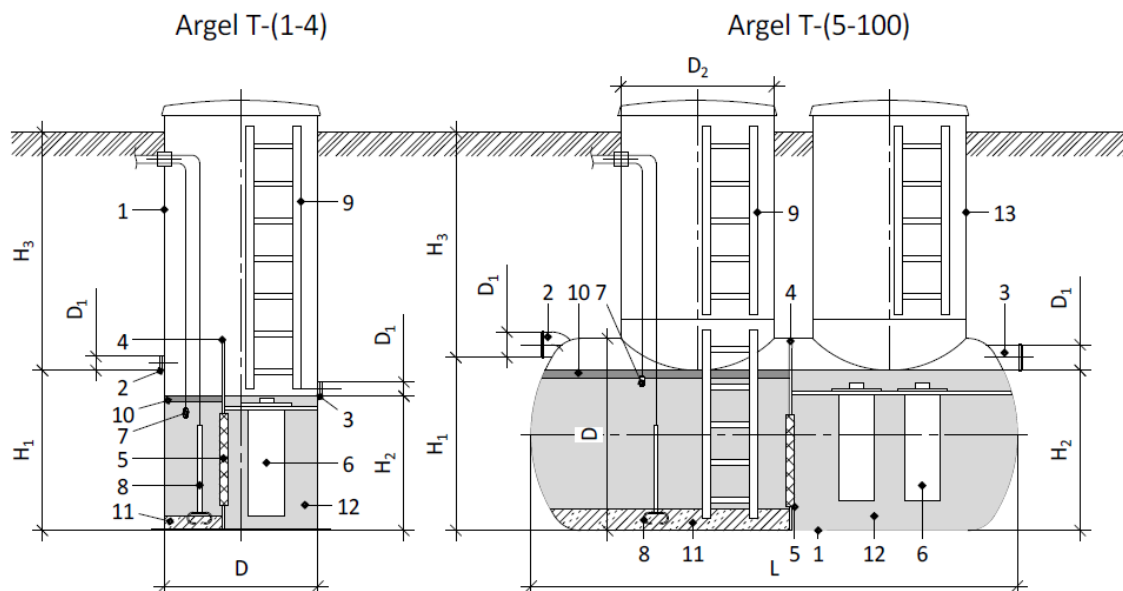
Параметры	Нефтеуловители Argel T								
	1	2	3	4	5	7	10	15	20
Рабочий объём, м ³	0,8	0,9	1,3	1,7	4,8	5,7	6,5	8,6	10,3
Производительность* л/с	1	2	3	4	5	7	10	15	20
Производительность* м ³ /ч	3,6	7,2	10,8	14,4	18	25,2	36	54	72
Объём нефтепродуктов, м ³	0,02	0,02	0,03	0,03	0,1	0,11	0,13	0,17	0,21
Объём осадка, м ³	0,19	0,21	0,31	0,41	1,16	1,36	1,57	2,06	2,48
	25	30	40	50	60	70	80	90	100
Рабочий объём, м ³	11,2	15,2	17,9	20	24,8	27	29,7	51,8	56,3
Производительность* л/с	25	30	40	50	60	70	80	90	100
Производительность* м ³ /ч	90	108	144	180	216	252	288	324	360
Объём нефтепродуктов, м ³	0,22	0,3	0,36	0,4	0,5	0,54	0,59	1,04	1,13
Объём осадка, м ³	2,68	3,64	4,29	4,8	5,96	6,47	7,13	12,42	13,5

*Приведена условная величина производительности. Реальная производительность определяется типом стоков.

1.3 Состав изделия

1.3.1 Argel T представляет собой горизонтальную цилиндрическую ёмкость, разделённую внутри перегородками.

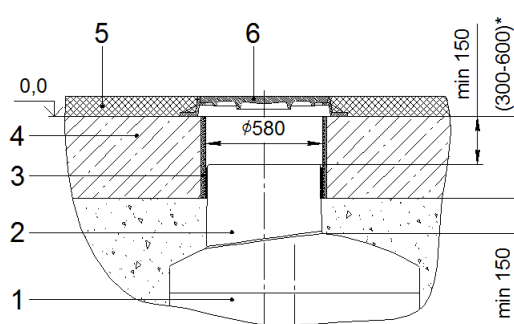
Устройство изделия представлено на рисунке 1.



1 – корпус стеклопластиковый;
 2 – патрубок входной;
 3 – патрубок выходной;
 4 – перегородка;
 5 – фильтр коалесцентный;
 6 – фильтрующий элемент;

7 – датчик уровня нефтепродуктов (опция);
 8 – датчик осадка (опция);
 9 – лестница стационарная;
 10 – зона накопления нефтепродуктов;
 11 – зона накопления осадка;
 12 – жидкость;
 13 – колодец технический.

Рисунок 1 – Устройство изделия



1 – колодец технический;
 2 – переходник под чугунный люк;
 3 – кольцо опалубочное;

4 – плита разгрузочная;
 5 – дорожное покрытие;
 6 – люк чугунный.

Рисунок 2 – Вариант технического колодца в исполнении под чугунный люк

Корпус изделия и перегородки выполнены из стеклопластика. Входной и выходной патрубки изготовлены из НПВХ.

1.3.2 Нефтеуловители Argel T изготавливаются в моноблочном исполнении.

1.3.3 Нефтеуловители Argel T представлены в двух исполнениях для подземного размещения:

для монтажа под стеклопластиковый люк («газон»);

для монтажа под чугунный люк ГОСТ 3634-99 («нагрузка»).

Общий вид различных исполнений представлен на рисунке 2. Основные размеры и параметры нефтеуловителей представлены в таблице 3.

Таблица 3 – Технические характеристики

Параметры	Нефтеуловитель Argel T								
	1	2	3	4	5	7	10	15	20
Масса сухая, т	0,18	0,19	0,2	0,22	0,36	0,41	0,53	0,64	0,8
Масса с водой, т	0,98	1,09	1,5	1,92	5,16	6,11	7,03	9,24	11,1
Диаметр корпуса (D), м (рисунок 1)	1,2	1,2	1,2	1,2	1,5	1,5	1,5	1,5	1,5
Длина корпуса (L), м (рисунок 1)	-	-	-	-	2,8	3,3	3,8	5,0	6,0
Высота расположения входного патрубка (H ₁), м (рисунок 1)	0,8	0,95	1,25	1,6	1,35	1,35	1,35	1,35	1,35
Высота расположения выходного патрубка (H ₂), м (рисунок 1)	0,6	0,75	1,05	1,4	1,25	1,25	1,25	1,25	1,25
Диаметр патрубков D ₁ (входного и выход- ного), мм	110	110	110	110	110	160	160	160	200
Диаметр колодцев D ₂ , мм	1200	1200	1200	1200	1200	1200	1200	1200	1200
Кол-во фильтрующих элементов	1	1	1	1	1	2	2	3	4
	25	30	40	50	60	70	80	90	100
Масса сухая, т	0,86	1,1	1,27	1,49	1,9	2,06	2,31	3,15	3,51
Масса с водой, т	12,06	16,3	19,17	21,49	26,7	29,06	32,01	54,95	59,81
Диаметр корпуса (D), м (рисунок 1)	1,5	2,0	2,0	2,0	2,0	2,0	2,0	2,4	2,4
Длина корпуса (L), м (рисунок 1)	6,5	5,0	5,9	6,6	8,2	8,9	9,8	11,5	12,5
Высота расположения входного патрубка (H ₁), м (рисунок 1)	1,3	1,7	1,7	1,7	1,65	1,65	1,65	2,05	2,05
Высота расположения выходного патрубка (H ₂), м (рисунок 1)	1,2	1,6	1,6	1,6	1,55	1,55	1,55	1,95	1,95
Диаметр патрубков (входного и выход- ного), мм	200	250	250	250	250	315	315	315	315
Диаметр колодцев D ₂ , мм	1200	1200	1200	1200	1200	1200	1200	1200	1200
Кол-во фильтрующих элементов	5	6	8	10	12	14	15	18	20
Примечания: 1) * Размеры для справок. 2) В серийном исполнении установлены патрубки с раструбом из НПВХ SN4 ТУ 2248-057-72311668-2007 «Трубы и патрубки из непластифицированного поливинилхлорида для канализа- ции»; по согласованию с заказчиком допускается установка патрубков другого типа.									

1.4 Устройство и работа изделия

1.4.1 Сточные воды поступают через входной патрубок в первый отсек, где происходит успокоение потока и гравитационное отделение примесей.

1.4.2 Далее очистка стоков происходит на контактном коалесцентном сепараторе, на поверхности которого происходит слияние и укрупнение капель нефтепродуктов.

1.4.3 Первично осветленная вода направляется во второй отсек, разделённый горизонтальной перегородкой с установленными на ней фильтрующими цилиндрическими элементами, при помощи которых происходит задержание мелкодисперсных взвесей. Из верхней части второго отсека вода отводится через выходной патрубок.

1.5 Маркировка

1.5.1 Схема маркировки изделия представлена на рисунке 4.

1.5.2 На корпусе изделия нанесены информационные надписи «ВХОД» 1, «ВЫХОД» 2, обозначающие входной и выходной патрубок; «КОРПУС» 3, обозначающая корпус изделия; «№ 1 КОЛОДЕЦ ТЕХНИЧЕСКИЙ 1200» 4, 5, обозначающая номер технического колодца по порядку слева на право от входного патрубка.

1.5.3 На корпусе наклеен ярлык 6 с нанесённой маркировкой изготовителя (товарный знак), наименования изделия, номера технических условий, заводского номера, даты изготовления, массы изделия. Внешний вид ярлыка представлен на рисунке 5.

1.5.4 На корпусе наклеены ярлыки 8, 9, 10, 11 с обозначением номера и названия детали изделия. Внешний вид ярлыков представлен на рисунке 6.

1.5.5 На корпусе наклеена схема сборки изделия 7. Внешний вид схемы сборки представлен на рисунке 7.

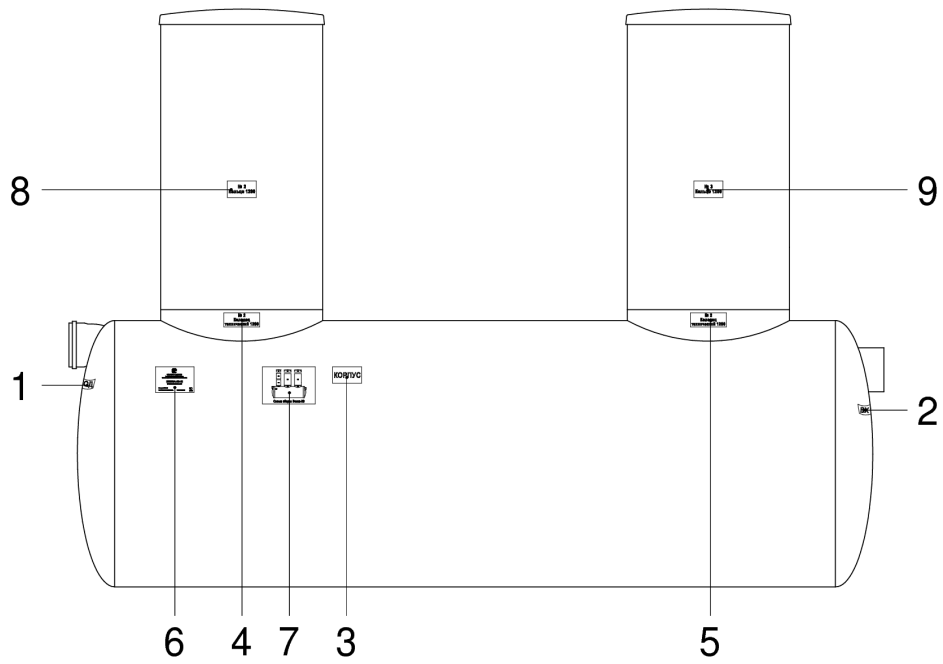


Рисунок 3– Схема маркировки изделия



Рисунок 4 – Ярлык

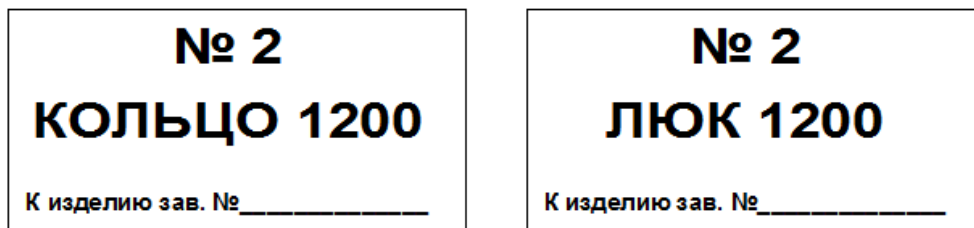


Рисунок 5 – Ярлыки

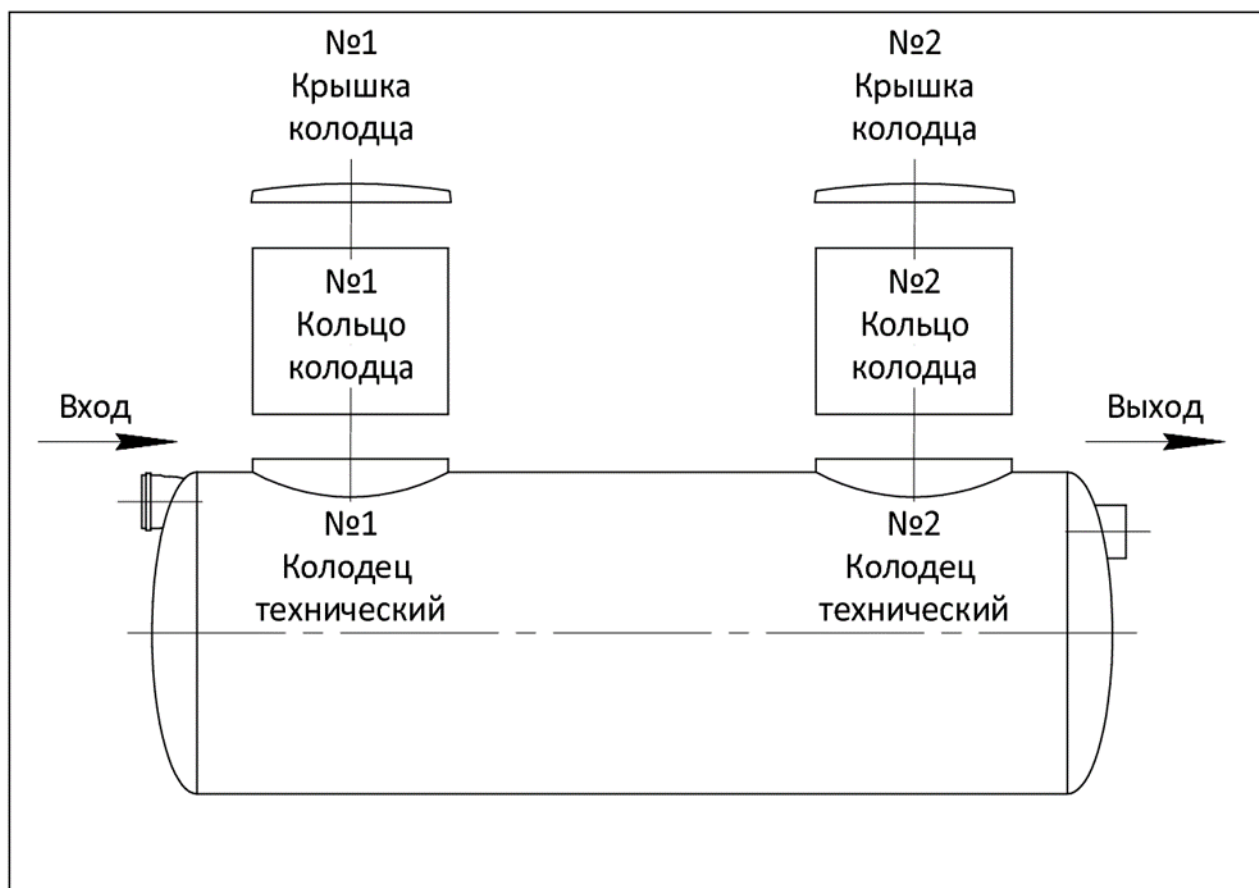


Рисунок 6 – Схема сборки

2 ИСПОЛЬЗОВАНИЕ ПО НАЗНАЧЕНИЮ

2.1 Эксплуатационные ограничения

2.1.1 К эксплуатации оборудования допускаются лица, прошедшие подготовку по эксплуатации нефтеуловителя и ознакомленные с настоящим руководством.

2.1.2 Необходимо исключить попадание в нефтеуловитель строительного мусора.

2.1.3 Запрещается подавать на нефтеуловитель агрессивные химические жидкости, краски, эмульсии, растворители.

2.1.4 Показатель рН очищаемой воды должен находиться в пределах от 6,5 до 8,5 ед. Для других значений рН возможно изготовление нефтеуловителя из химически-стойких материалов.

2.1.5 Необходимо обеспечить соответствие параметров входящих концентраций и расхода сточных вод в соответствии с таблицей 1 пункта 1.2.2.

2.2 Общие сведения о монтаже

2.2.1 Применяются различные схемы монтажа изделий: на фундаментную железобетонную плиту или на опоры (в случае надземной изделия).

2.2.2 Вариант монтажа изделия на железобетонную плиту применяется для предотвращения возможного выдавливания изделия грунтовыми водами при опорожнении и деформации грунта основания. При этом изделие крепится к фундаментной железобетонной плите.

Основание и параметры монтажной фундаментной плиты определяются расчетным путем в ходе выполнения проектных работ. Масса фундаментной плиты должна быть не менее 50 % от массы изделия с водой.

На монтажной фундаментной плите следует утрамбовать слой песка (без камней) толщиной не менее 100 мм.

В случае наличия грунтовых вод в зоне размещения изделия, необходимо выполнить расчёт на всплытие, по которому определяется необходимая и достаточная конструкция, форма и масса пригруза.

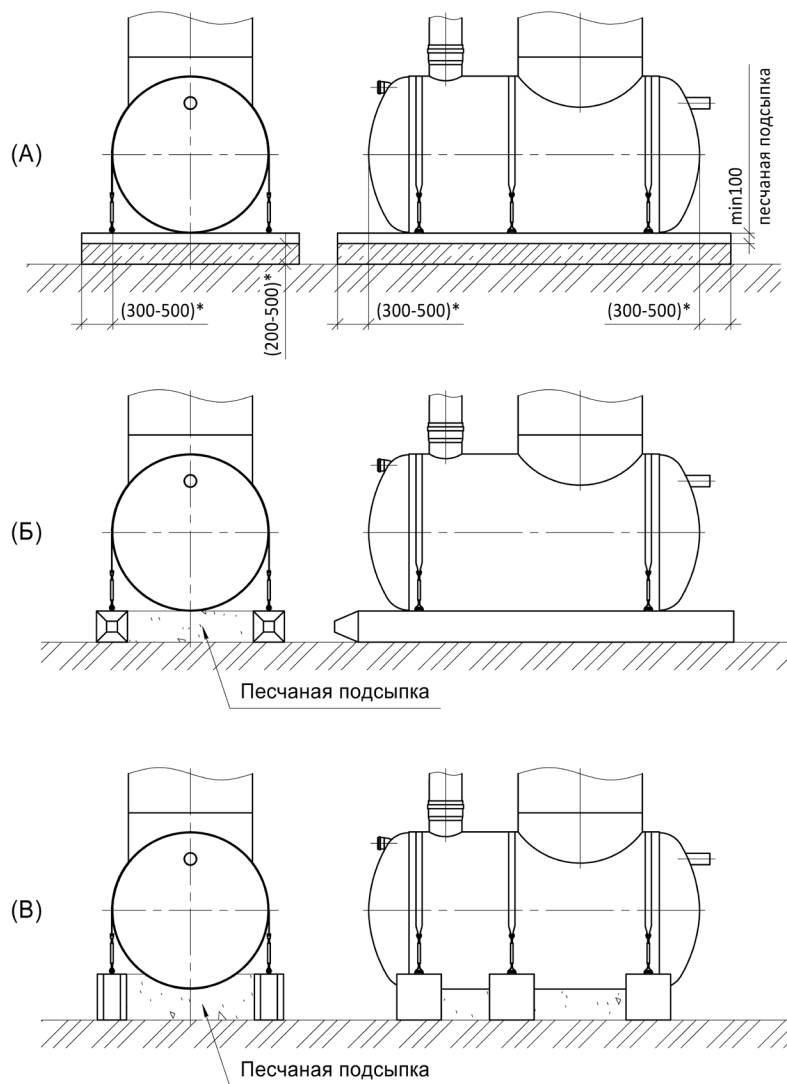


Рисунок 7 – Варианты организации пригруза

На рис. 8 приведены различные варианты организации пригруза. Рекомендации по размещению и конструкции закладных деталей для монтажа на железобетонной плите (рис. 8 А) приведены в приложении к данному руководству. В случае, если в качестве пригруза выбраны ж/б сваи (рис. 8 Б) или блоки ФБС (рис. 8 В), помимо расчёта на всплытие, необходимо выполнить прочностные расчёты узлов крепления монтажных элементов к закладным деталям пригруза. Не следует допускать прямого контакта пригруза с корпусом изделия в процессе монтажа и эксплуатации, т.к. это может привести к деформации и нарушению целостности корпуса.

2.2.3 При варианте размещения изделия под проезжей частью, необходимо выполнить разгрузочную дорожную плиту из армированного бетона и применить чугунные люки в соответствии с ГОСТ 3634-99.

2.2.4 При надземном варианте размещения изделия монтаж металлических опор необходимо производить на специально подготовленное основание (фундамент). Отклонение от горизонтальности крайних точек основания должно составлять не более 5 мм.

2.2.5 Схема монтажа изделия выбирается при выполнении проектных работ. Возможно применение индивидуальных условий монтажа по согласованию с Производителем и проектной организацией.

ВНИМАНИЕ:

ПРИ ПРИМЕНЕНИИ ВАРИАНТА МОНТАЖА «ПОД ЧУГУННЫЙ ЛЮК» БЕЗ ПРИМЕНЕНИЯ РАЗГРУЗОЧНОЙ ПЛИТЫ, НЕОБХОДИМО ИСКЛЮЧИТЬ В МЕСТЕ РАЗМЕЩЕНИЯ ИЗДЕЛИЙ ДВИЖЕНИЕ ТЕХНИКИ, В ТОМ ЧИСЛЕ УБОРОЧНОЙ.

ПРИ ПРИМЕНЕНИИ ВАРИАНТА МОНТАЖА «ПОД ЧУГУННЫЙ ЛЮК» ПОД ПРОЕЗЖЕЙ ЧАСТЬЮ, НЕОБХОДИМО ПРЕДУСМОТРЕТЬ КОМПЛЕКС ЗАЩИТНЫХ МЕРОПРИЯТИЙ НА ВЫБОР ПРОЕКТНОЙ ОРГАНИЗАЦИИ.



ЗЕРКАЛО ВОДЫ В ИЗДЕЛИИ ДОЛЖНО БЫТЬ НИЖЕ УРОВНЯ ПРОМЕРЗАНИЯ ГРУНТА ИЛИ НА ВЫБОР ПРОЕКТНОЙ ОРГАНИЗАЦИИ ПРИ СООТВЕТСТВУЮЩЕМ ОБОСНОВАНИИ.

2.3 Монтаж изделия

2.3.1 Перед монтажом необходимо:

- проверить общее состояние корпуса изделия на отсутствие разрывов и трещин корпуса;
- удалить мусор и откачать дождевую воду из корпусов оборудования (при наличии);

Во время монтажа необходимо избегать ударов по стенке корпуса, во избежание его повреждения.

При установке оборудования должна быть соблюдена правильность ориентации входа и выхода сточной воды, проверена соосность отверстий.

2.3.2 Монтаж следует производить в следующей последовательности:

а) Установить оборудование на подготовленное основание в соответствии с проектом.

ВНИМАНИЕ:

ГОРИЗОНТАЛЬНЫЕ КОРПУСА УСТАНОВИТЬ НА ПЕСЧАНУЮ ПОДСЫПКУ ТОЛЩИНОЙ НЕ МЕНЕЕ 100 ММ!



б) Залить во все отсеки изделия воду на высоту 300 мм для обеспечения устойчивости при дальнейших монтажных работах.

в) Произвести крепление изделия крепёжными элементами (входят в монтажный комплект) к фундаментной плите.

Горизонтальные корпуса крепятся с помощью стяжных ремней к закладным деталям, расположенным в фундаментной плите.

Ремни должны охватывать верхнюю часть ёмкости. Ремни не должны вдавливаться в поверхность корпуса нефтеуловителя.

г) Обработать все металлические части креплений антикоррозийным составом.

д) Произвести засыпку оборудования песком до уровня патрубков. Засыпку производить слоями по 250 мм с утрамбовкой. Параллельно с засыпкой производить заливку отсеков горизонтальных ёмкостей водой.

ВНИМАНИЕ:

ОСОБОЕ ВНИМАНИЕ ПРИ ЗАСЫПКЕ ИЗДЕЛИЙ В ГОРИЗОНТАЛЬНОМ КОРПУСЕ СЛЕДУЕТ УДЕЛИТЬ УПЛОТНЕНИЮ ПЕСКА ПОД ОСНОВАНИЕМ КОРПУСА И В ПАЗУХАХ МЕЖДУ НИМ И СТЕНКОЙ ТРАНШЕИ.



Подбивка песком основания корпуса изделия производится ручным немеханизованным инструментом. Уплотнение песка в пазухах между стенкой траншеи и корпусом ёмкости, а также всего слоя засыпки следует проводить ручной механической трамбовкой до достижения коэффициента уплотнения, установленного проектом. Уплотнение первого слоя засыпки толщиной 10 см непосредственно над ёмкостью производят ручным инструментом.

е) Установить на горловины корпуса технические колодцы. Технические колодцы должны быть установлены строго вертикально. Стыки технического колодца должны быть загерметизированы водонепроницаемым материалом, например мастикой резинобитумной МГХ-Т ТУ 5775-012-42788835-2002.

ж) Произвести засыпку нефтеуловителя песком до уровня кабельных выводов 7 рисунок Б.1 (в случае комплектования датчиками уровня нефтепродуктов и осадка). Засыпку производить слоями по 250 мм с утрамбовкой.

з) Установить датчик уровня нефтепродуктов, датчик уровня осадка и проложить кабели согласно приложения Б (если датчики входят в комплект поставки).

и) Установить люки на технические колодцы. При необходимости произвести обрезку технических колодцев до требуемой высоты (нижний край люка должен находиться на 100 мм ниже уровня засыпки).

к) Закрепить люки на технических колодцах с помощью четырёх оцинкованных саморезов 4,2x16 (4,2x19) с пресшайбой. Саморезы установить равномерно по окружность люка на расстоянии 30 мм от нижнего края люка. Под установку саморезов просверлить сквозные отверстия диаметром 3,0-3,2 мм. Выступающие части саморезов срезать.

л) Произвести полную засыпку нефтеуловителя песком. Засыпку производить слоями по 250 мм с утрамбовкой.

м) Очистить поверхность воды в нефтеуловителе от плавающего мусора (при наличии).

н) Установить фильтрующие элементы.

о) Подать сточную воду на нефтеуловитель.

ВНИМАНИЕ:

ЗАПРЕЩАЕТСЯ ДВИЖЕНИЕ АВТОТРАНСПОРТА И ТЯЖЁЛОЙ СТРОИТЕЛЬНОЙ ТЕХНИКИ ПОСЛЕ ОБРАТНОЙ ЗАСЫПКИ КОТЛОВАНА С УСТАНОВЛЕННЫМИ В НЕМ СТЕКЛОПЛАСТИКОВЫМИ ИЗДЕЛИЯМИ ВО ИЗБЕЖАНИЕ ПОВРЕЖДЕНИЙ.



2.4 Эксплуатация

2.4.1 Эксплуатация нефтеуловителей Argel T должна производиться в соответствии с данным руководством по эксплуатации.

2.4.2 Началом эксплуатации нефтеуловителя считается дата монтажа изделия с отметкой в разделе «Заметки по эксплуатации и хранению».

2.4.3 Для обеспечения нормальной работы нефтеуловителя необходимо производить техническое обслуживание в соответствии с пунктом 3 данного руководства по эксплуатации.

3 ТЕХНИЧЕСКОЕ ОБСЛУЖИВАНИЕ

3.1 Общие указания

3.1.1 К техническому обслуживанию оборудования допускаются лица, прошедшие подготовку по эксплуатации изделия и ознакомленные с настоящим руководством.

Обслуживающий персонал обязан знать устройство и функционирование оборудования и иметь необходимые инструменты для обслуживания данного оборудования.

3.1.2 Обслуживающий персонал обязан своевременно производить регламентные работы по обслуживанию оборудования в соответствии с пунктом 3.3 настоящего руководства по эксплуатации.

При проведении регламентных работ по обслуживанию необходимо соблюдение мер безопасности согласно 3.2.

3.1.3 Обслуживающий персонал обязан вести журнал регламентных и внеплановых работ согласно пункта 10.

3.2 Меры безопасности

К обслуживанию оборудования допускается персонал старше 18 лет, прошедший инструктаж по охране труда в соответствии с нормативными документами.

Рабочее место при обслуживании должно быть освещено.

Обслуживание должны производить не менее двух работников, имеющих индивидуальные средства защиты.

При загорании изделие тушить водой и пеной.

ПРЕДОСТЕРЕЖЕНИЕ:

**ВСКРЫВАТЬ КОРПУС СИГНАЛИЗАТОРА УРОВНЯ
НЕФТЕПРОДУКТОВ ТОЛЬКО ПОСЛЕ ОТКЛЮЧЕНИЯ ЕГО ОТ СЕТИ
220 ВОЛЬТ!**

**ПЕРЕД НАЧАЛОМ РЕГЛАМЕНТНЫХ РАБОТ НЕОБХОДИМО ПРО-
ВЕТРИТЬ ИЗДЕЛИЕ, ОТКРЫВ КРЫШКИ ЛЮКОВ НЕ МЕНЕЕ, ЧЕМ НА
ТРИДЦАТЬ МИНУТ!**



3.3 Порядок технического обслуживания изделия

3.3.1 Для поддержания изделия в рабочем состоянии необходимо выполнение следующих видов технического обслуживания:

- проверка работоспособности изделия;
- чистка изделия;
- полная проверка изделия.

3.3.2 Проверка работоспособности изделия

Проверка работоспособности изделия проводится раз в месяц и заключается в измерении толщины слоёв осадка и нефтепродуктов и, по необходимости, их откачки.

3.3.3 Чистка изделия

Чистка изделия производится раз в три-шесть месяцев.

Для очистки изделия необходимо:

- откачать слой всплывших нефтепродуктов;
- очистить датчик уровня нефтепродуктов (при его наличии в комплекте поставки);
- проверить датчик уровня нефтепродуктов (если находится в комплекте поставки) согласно инструкции по установке и использованию;
- откачать слой осадка;
- извлечь и промыть цилиндрические фильтрующие элементы, и удалить осадок, скопившийся в нижней части отсека;

Периодичность проведения данных операций зависит от степени загрязнения поступающих сточных вод, поэтому очистку нужно производить при необходимости.

3.3.4 Полная проверка изделия

Полная проверка изделия производится не реже одного раза в год

При этом необходимо:

- произвести откачку воды с очисткой стен, перегородок и технологических элементов изделия от грязи;
- при необходимости, провести замену фильтрующих элементов;
- проверить корпус и технологические узлы изделия на повреждения и принять меры к их устранению.

3.3.5 Замена фильтрующих элементов

Периодичность замены фильтрующих элементов (далее по тексту - ФЭ) обуславливается требованиями к качеству очистки сточных вод (справочное - один раз в сезон). Ресурс ФЭ определяется характером сточных вод и условиями эксплуатации.

Замена ФЭ производится подъемом через технические колодцы наружу и установкой новых.

ФЭ в рабочем положении фиксируются с помощью байонетного затвора (рисунок 9 вид «а»).

Байонетный затвор ФЭ состоит из подвижной планки 2, расположенной на крышке 1 и двух неподвижных лапок 4.

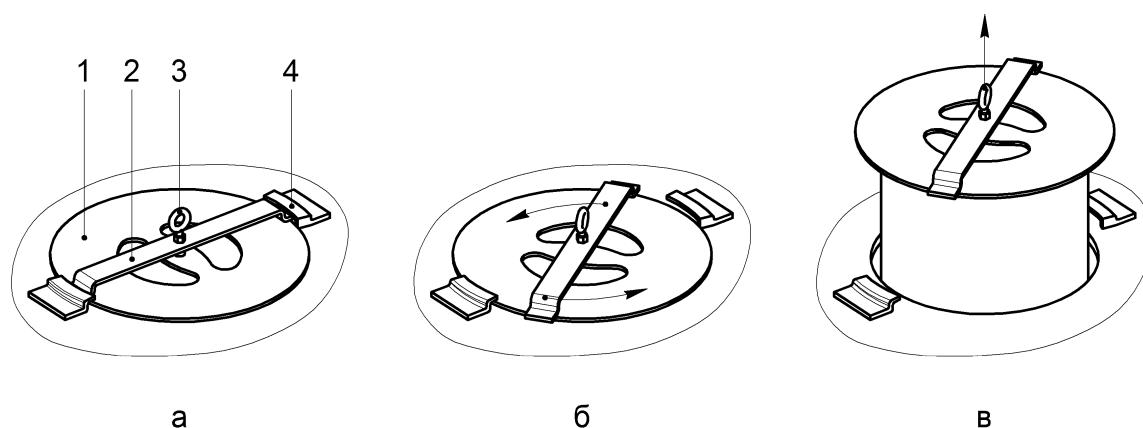
Для извлечения ФЭ необходимо:

- повернуть планку байонетного затвора 2 против часовой стрелки до выхода из зацепления с лапками байонетного затвора 4 (рисунок 7 вид «б»);

- поднять ФЭ за рым-гайку 3 (рисунок 7 вид «в»).

Извлечение ФЭ из воды производить постепенно, давая воде стечь. Подъем ФЭ через технологический колодец производить медленно, без рывков и ударов о стенки колодца.

Монтаж ФЭ производится в обратной последовательности. При монтаже необходимо дать ФЭ пропитаться водой и, после самостоятельного погружения ФЭ в воду, зафиксировать затвор в лапке байонета.



1 – крышка фильтрующего элемента; 2 – планка байонетного затвора;
3 – рым-гайка; 4 – лапка байонетного затвора

Рисунок 8 – Байонетное крепление фильтрующего элемента

4 ХРАНЕНИЕ

4.1 Хранение Argel T может осуществляться в закрытых помещениях, под навесом или на открытых площадках при температуре от минус 40 до 50 °С в условиях, исключающих прямое попадание солнечных лучей и не ближе 1 м от нагревательных приборов.

4.2 При хранении необходимо защитить изделие от повреждений и попадания атмосферных осадков в корпус.

ВНИМАНИЕ:

ПРИ ПОСТАНОВКЕ НА ХРАНЕНИЕ СЛЕДУЕТ УБЕДИТЬСЯ, ЧТО В КОРПУСЕ ОТСУТСТВУЕТ АТМОСФЕРНАЯ ВОДА. ПРИ ЕЁ НАЛИЧИИ, ВОДУ НЕОБХОДИМО ВЫКАЧАТЬ ИЛИ ВЫЧЕРПАТЬ. НЕ СЛЕДУЕТ ПЫТАТЬСЯ УДАЛИТЬ ВОДУ ПУТЕМ НАКЛОНА ИЛИ ПЕРЕВОРАЧИВАНИЯ КОРПУСА ИЗДЕЛИЯ.



5 ТРАНСПОРТИРОВАНИЕ, ПОГРУЗКА И РАЗГРУЗКА ИЗДЕЛИЯ

5.1 Транспортирование

Транспортирование изделия производится любым видом транспорта в любое время года в соответствии с нормами и правилами перевозок грузов, действующими на транспорте данного вида.

При транспортировании следует защитить элементы изделия от смещений и повреждений, обеспечить надежное крепление. Убедиться, что изделие защищено от проникновения атмосферных осадков внутрь корпуса.

Запрещается перевозить элементы изделия совместно с горюче-смазочными материалами, кислотами и другими химическими веществами, разрушающими материал корпуса.

ЗАПРЕЩАЕТСЯ ПЕРЕМЕЩАТЬ ИЗДЕЛИЕ ВОЛОКОМ



5.2 Погрузка и разгрузка изделия

Погрузка изделия в транспорт и разгрузка его должна производиться в соответствии с требованиями ПБ 10–382–00. К производству погрузо-разгрузочных работ допускаются только лица, достигшие 18-летнего возраста, прошедшие специальное обучение, аттестацию и допущенные к производству работ приказом по предприятию (организации).

Для строповки разрешается использовать текстильные стропы длиной не менее 5 и соответствующей грузоподъемности.

ЗАПРЕЩАЕТСЯ ПРИМЕНЕНИЕ СТАЛЬНЫХ ТРОСОВ ИЛИ ЦЕПЕЙ ДЛЯ СТРОПОВКИ



При производстве работ следует применить траверсу или иные специальные грузоподъемные приспособления. Допускается применение четырехветвевых канатных или цепных строп (4СК или 4СЦ). При этом длина стропа должна быть подобрана таким образом, чтобы угол между стропами не превышал 60°.

Перед любыми манипуляциями с изделием, следует убедиться, что внутри корпуса нет посторонних предметов и атмосферной воды. Атмосферную воду перед манипуляциями следует выкачать или вычерпать. Не следует пытаться удалить воду путем наклона или переворачивания корпуса изделия.

6 КОМПЛЕКТНОСТЬ

Таблица 4 - Комплектность

Параметры	Нефтеуловитель Argel T								
	1	2	3	4	5	7	10	15	20
Базовая комплектация									
Колодец технический под стеклопластиковый/чугунный люк	1	1	1	1	1	1	1	1	2
Люк стеклопластиковый / Переходник с опалубочным кольцом	1	1	1	1	1	1	1	1	2
Фильтрующие элементы, шт.	1	1	1	1	1	2	2	3	4
Лестницы стационарные, комплект	1	1	1	1	1	1	1	1	1
Монтажный комплект	1	1	1	1	1	1	1	1	1
Руководство по эксплуатации	1	1	1	1	1	1	1	1	1
Дополнительная комплектация									
Датчик уровня нефтепродуктов	1	1	1	1	1	1	1	1	1
Датчик уровня осадка	1	1	1	1	1	1	1	1	1
	25	30	40	50	60	70	80	90	100
Базовая комплектация									
Колодец технический под стеклопластиковый/чугунный люк	2	2	2	2	2	2	2	2	2
Люк стеклопластиковый / Переходник с опалубочным кольцом	2	2	2	2	2	2	2	2	2
Фильтрующие элементы, шт.	5	6	8	10	12	14	15	18	20
Лестницы стационарные, комплект	1	1	1	1	1	1	1	1	1
Монтажный комплект	1	1	1	1	1	1	1	1	1
Руководство по эксплуатации	1	1	1	1	1	1	1	1	1
Дополнительная комплектация									
Датчик уровня нефтепродуктов	1	1	1	1	1	1	1	1	1
Датчик уровня осадка	1	1	1	1	1	1	1	1	1

7 РЕСУРСЫ, СРОКИ СЛУЖБЫ И ХРАНЕНИЯ, ГАРАНТИИ ИЗГОТОВИТЕЛЯ

7.1 Ресурсы, сроки службы и хранения

Срок хранения – 1 год.

Указанный срок хранения действителен при соблюдении потребителем условий и правил хранения и транспортирования, установленных в настоящей эксплуатационной документации.

7.2 Гарантии изготовителя

7.2.1 Изготовитель гарантирует соответствие качества изделия требованиям настоящих технических условий при условии соблюдения потребителем правил эксплуатации, хранения, транспортирования, установленных эксплуатационной документацией.

7.2.2 Гарантийный срок хранения – 1 год с даты отгрузки изделия.

7.2.3 Гарантия на электрическое оборудование составляет 1 год со дня продажи оборудования.

7.2.4 Гарантийный срок эксплуатации – 2 года. Датой ввода в эксплуатацию считается дата изделия для применения по назначению с отметкой в разделе «Заметки по эксплуатации и хранению».

Гарантия на эксплуатацию изделия не распространяется, если в руководстве по эксплуатации отсутствует запись даты ввода в эксплуатацию.

Ввод изделия в эксплуатацию должен быть осуществлён не позднее истечения гарантийного срока хранения. В противном случае, решение о предоставлении гарантии на срок эксплуатации принимается по результатам обследования изделия комиссией со стороны производителя.

8 СВЕДЕНИЯ О СЕРТИФИКАЦИИ

Нефтеуловители серии Argel T соответствуют требованиям
ТУ-4859-011-98116734-2014.

Декларация о соответствии ЕАЭС N RU Д-RU.PA03.B.40280/26.

Сертификат соответствия № РОСС RU.МЛ10.Н03047.

10 ЗАМЕТКИ ПО ОБСЛУЖИВАНИЮ И ХРАНЕНИЮ

Дата ввода в эксплуатацию «_____» _____ 20____ г.

Должность

личная подпись

расшифровка подписи

11 УЧЕТ ТЕХНИЧЕСКОГО ОБСЛУЖИВАНИЯ

Таблица 5 - Результаты осмотра изделия и мероприятия по обслуживанию

Дата ТО	Вид ТО	Мероприятия по обслуживанию	Должность, фамилия и подпись лица, проводившего осмотр