



---

СТАНЦИЯ БИОЛОГИЧЕСКОЙ ОЧИСТКИ  
ARGEL-BIO

Паспорт  
Ш.012.314 РЭ

---

## Содержание

Введение.....	3
<b>1 Описание и работа изделия.....</b>	<b>4</b>
1.1 Назначение изделия.....	4
1.2 Технические характеристики.....	4
1.3 Состав изделия.....	5
1.4 Устройство и принцип работы изделия.....	6
1.5 Маркировка.....	8
<b>2 Использование по назначению.....</b>	<b>12</b>
2.1 Эксплуатационные ограничения.....	12
2.2 Общие сведения о монтаже станции.....	12
2.3 Монтаж блоков станции.....	14
2.4 Эксплуатация станции.....	17
<b>3 Техническое обслуживание.....</b>	<b>18</b>
3.1 Общие указания.....	18
3.2 Меры безопасности.....	18
3.3 Порядок технического обслуживания станции .....	20
<b>4 Хранение.....</b>	<b>22</b>
<b>5 Транспортирование, погрузка и разгрузка изделия.....</b>	<b>23</b>
5.1 Транспортирование.....	23
5.2 Погрузка и разгрузка изделия.....	23
<b>6 Комплектность.....</b>	<b>24</b>
<b>7 Ресурсы, сроки службы и хранения, гарантии изготовителя.....</b>	<b>25</b>
7.1 Ресурсы, сроки службы и хранения.....	25
7.2 Гарантии изготовителя.....	25
<b>8 Свидетельство о приемке.....</b>	<b>26</b>
<b>9 Заметки по эксплуатации и хранению.....</b>	<b>27</b>
<b>10 Учет технического обслуживания.....</b>	<b>28</b>
<b>Приложение А (обязательное).....</b>	<b>29</b>
<b>Приложение Б (обязательное).....</b>	<b>30</b>

Настоящий Паспорт распространяется на станции биологической очистки Argel-BIO (далее станция, Argel-BIO, изделие).

Паспорт предназначен для ознакомления с устройством, принципом работы и общими правилами эксплуатации станций Argel-BIO.

Паспорт содержит сведения о назначении станций Argel-BIO, технических характеристиках, составе, принципе работы, использовании, техническом обслуживании, хранении, транспортировании и гарантиях изготовителя.

Соблюдение положений настоящего паспорта является обязательным на протяжении всего срока службы данных станций.

ООО «Витэко» оставляет за собой право на внесение изменений в конструкцию или изменение существующих технологических узлов станций Argel-BIO, не ухудшающих заданные качественные показатели оборудования.

## 1 ОПИСАНИЕ И РАБОТА ИЗДЕЛИЯ

### 1.1 Назначение изделия

Станции биологической очистки Argel-BIO предназначены для очистки хозяйственно-бытовых и близких к ним по составу сточных вод. Могут устанавливаться в качестве:

1. Основных сооружений для очистки сточных вод: жилых массивов, поселков, городов.
2. Заключительной стадии, при доочистке производственных стоков предприятий перед сбросом в водоемы рыбохозяйственного назначения.

### 1.2 Технические характеристики

1.2.1 Производительность станций Argel-BIO измеряется в метрах кубических жидкости в сутки и составляет от 50 до 1000 м<sup>3</sup>/сут. Основной модельный ряд состоит из установок от 50 до 250 м<sup>3</sup>/сут. Для получения более высокой производительности применяется параллельный монтаж базовых моделей станций в несколько линий.

1.2.2 Требования к поступающим стокам и показатели качества очистки приведены в таблице 1.

Таблица 1 – Качество поступающих и очищенных стоков

№ п/п	Наименование показателя	Ед. изм.	Значение на входе	Значение на выходе
1	рН	ед.	6,5-8,5	6,5-8,5
2	БПК <sub>полн</sub>	мг/л	300	3
3	ХПК	мг/л	375	30
4	Взвешенные вещества	мг/л	300	С <sub>фон</sub> + 0,25
5	Аммоний	мг/л	30	0,5
6	Нитраты	мг/л	-	40
7	Нитриты	мг/л	-	0,08
8	Фосфаты	мг/л	8	0,2
9	СПАВ	мг/л	10	0,5
10	Жиры	мг/л	20	0,1
11	Специфические компоненты	отсутствие		

1.2.3 Общие параметры станций Argel-BIO основного модельного ряда представлены в таблице 2.

Таблица 2 – Общие параметры станций Argel-BIO

Наименование	Номинальная производительность, м <sup>3</sup> /сут.	Установленная мощность, кВт	Занимаемая площадь, м <sup>2</sup>	Количество корпусов, шт.
<b>Argel BIO-50</b>	50	7	70	2
<b>Argel BIO-100</b>	100	14	120	2
<b>Argel BIO-150</b>	150	18	150	3
<b>Argel BIO-200</b>	200	27	250	4
<b>Argel BIO-250</b>	250	35	280	5

### 1.3 Состав изделия

1.3.1 Станции Argel-BIO основного модельного ряда состоят из нескольких функциональных блоков (корпусов), станции УФ-обеззараживания и технологического наземного помещения.

1.3.2 По желанию Заказчика, в комплект поставки, дополнительно, также могут входить:

- Канализационная насосная станция (КНС). Применяется, если подача стоков на очистку осуществляется по самотечному заглубленному коллектору, либо с малым напором.
- Реагентная установка для приготовления и дозирования коагулянта, для дополнительного снижения концентрации фосфатов в очищаемой воде. Размещение в технологическом наземном помещении.
- Ёмкость для стабилизации избыточной активной биомассы из отстойника с тонкослойным модулем. Ёмкость оборудована системой перфорированных трубопроводов для подачи воздуха.
- Оборудование для обезвоживания минерализованной биомассы. Размещение в отдельном технологическом помещении.
- Наземное помещение для обслуживающего персонала с освещением, отоплением и вентиляцией.

1.3.3 Функциональные блоки станций изготавливаются на базе стеклопластиковых цилиндрических корпусов диаметром 2000 или 2400 мм горизонтального расположения. По местным условиям, блоки могут иметь, как подземное, так и наземное размещение.

1.3.4 Станции УФ-обеззараживания, представляют собой установку УФ-облучения, размещаемую в вертикальных цилиндрических стеклопластиковых корпусах различных диаметров – в случае подземного расположения функциональных блоков. При наземном монтаже оборудования, установка УФ-облучения размещается в технологическом помещении.

1.3.5 Колодцы для обслуживания блоков станции могут быть снабжены стеклопластиковыми люками, либо переходниками для монтажа под чугунный люк ГОСТ 3634-99.

1.3.6 Технологическое наземное помещение представляет собой металлический каркас с утеплителем, снаружи обшитый профлистом. Внутри имеет отделку и оснащено системами освещения, электроотопления и вентиляции. В базовом варианте предназначено для размещения воздухоудвнного оборудования и шкафов управления всей станцией биологической очистки.

#### **1.4 Устройство и принцип работы изделия**

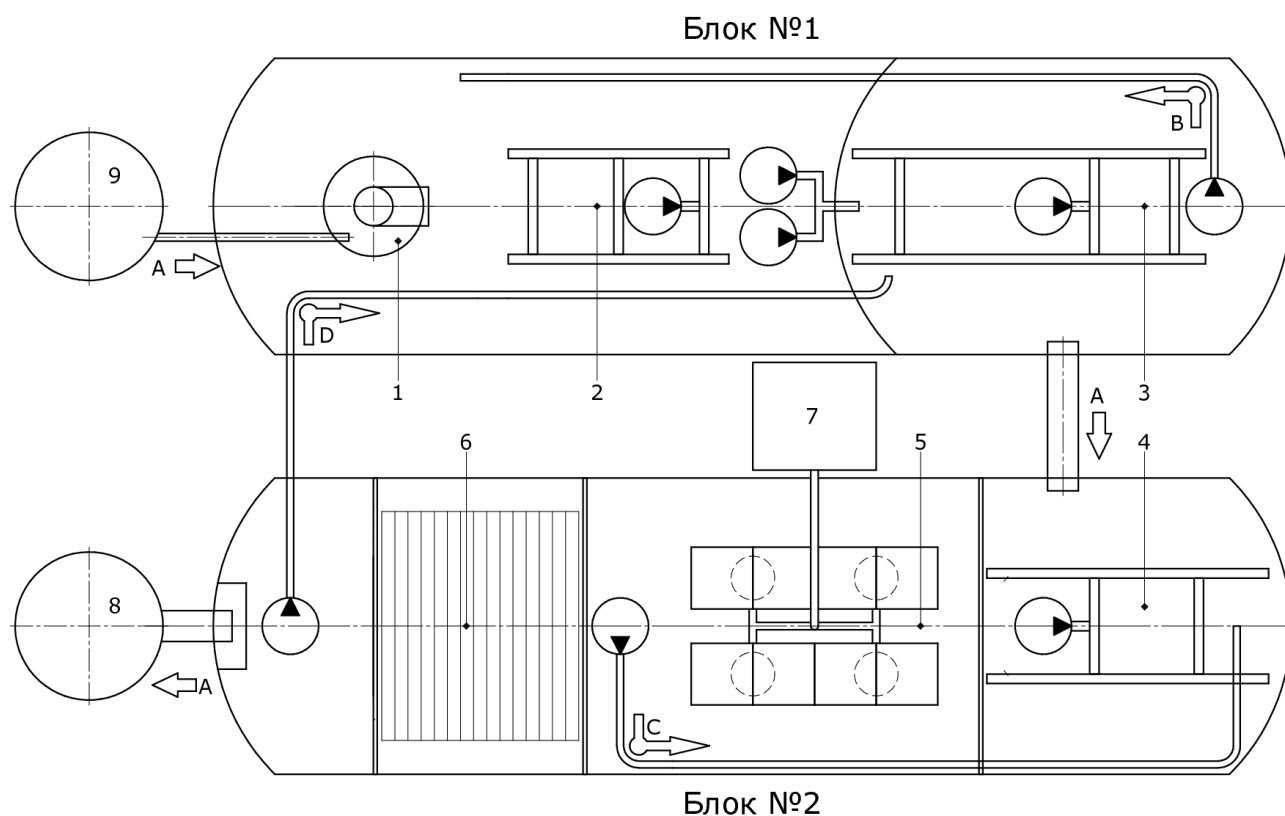
1.4.1 Устройство Argel-BIO представлено на рисунке 1 на примере станции с двумя функциональными блоками подземного размещения. По условиям расположения оборудования на площадке очистных сооружений, в зависимости от отведенной площади, блоки станции могут размещаться, относительно друг друга, либо последовательно, либо параллельно.

1.4.2 В процессе работы станции сточные воды от объекта по коллектору поступают в КНС (9, опционально) через решетку для задержания крупного мусора. В КНС установлены погружные насосы (рабочий, резервный), работа которых отрегулирована так, чтобы в периоды максимальных притоков не происходило переполнение емкости КНС. Шкаф управления КНС устанавливается в технологическом помещении. Мусор с решеток удаляется в мусорные контейнеры, которые вывозятся для опорожнения на полигон ТБО.

1.4.3 Погружные насосы из КНС подают стоки в первый блок станции биологической очистки в тангенциальную песколовку (1). Осадок из песколовки удаляется периодически в мусорные контейнеры, либо на дренажную площадку для временного складирования, подсушивания и последующего вывоза на утилизацию (полигон ТБО). Удаление осадка может происходить ассенизационной машиной, погружным специальным насосом, либо вручную.

1.4.4 Из песколовки вода сливается в усреднитель (2), где происходит выравнивание притока стоков по объемам и концентрациям загрязнений. В усреднителе созданы анаэробные условия и организована система интенсивного

гидравлического перемешивания. Также в нем выделена придонная зона постоянного объема.



- |   |                                   |
|---|-----------------------------------|
| 1 - Тангенциальная песколовка;          | А - Направление основного потока; |
| 2 - Усреднитель с анаэробной зоной;     | В - Аноксидный рецикл;            |
| 3 - Первая аноксидная секция;           | С - Нитратный рецикл;             |
| 4 - Вторая аноксидная секция;           | D - Рецикл активного ила.         |
| 5 - Основная аэробная зона;             |                                   |
| 6 - Отстойник с тонкослойным модулем;   |                                   |
| 7 - Технологическое наземное помещение; |                                   |
| 8 - Станция УФ-обеззараживания.         |                                   |
| 9 - Насосная станция (опция).           |                                   |

Рисунок 1 – Схема станции биологической очистки Argel-BIO

1.4.5 После усреднения, стоки с помощью погружных насосов, со среднечасовой постоянной подачей, направляются на дальнейшую очистку в первую аноксидную секцию (3). Работа насосов автоматизирована за счет установки в усреднителе поплавковых датчиков уровня. Аноксидная секция оборудуется системой гидроперемешивания. Из этой секции организован аноксидный рецикл (В) сточной жидкости в начало усреднителя.

1.4.6 Далее, вода из первого блока по перетоку поступает во вторую аноксидную секцию (4) следующего блока станции.

1.4.7 Вторая аноксидная секция, подобно первой, оснащается системой гидроперемешивания. Затем, из нее вода по переливу направляется в аэробную зону биологической очистки (5) для окисления основной массы органических загрязнений.

Для создания соответствующих условий, в этой зоне оборудована система аэрации и помещены полимерные бионосители для наращивания оседлого биоценоза. Воздух к аэраторам подводится от воздуходувок, размещенных в отдельном технологическом помещении со своим шкафом управления.

1.4.8 С конца аэробной зоны организован нитратный рецикл (С) сточной жидкости в начало второй аноксидной секции. После биологической очистки вода, пройдя через перегородки и распределительную гребенку, попадает в отстойник (6) для отделения биомассы и биопленки, оторвавшейся от полимерных кассет в аэробной зоне. Отстойник оборудован тонкослойным модулем. Из нижней конусной части отстойника реализуется возврат части активного ила (D) в первую аноксидную секцию первого блока станции биологической очистки. Избыточная часть активного ила удаляется погружным насосом на обработку и дальнейшую утилизацию.

1.4.9 Освободившись от взвешенного ила, очищенная вода, самотеком поступает на станцию УФ-обеззараживания сточных вод (8), после которой сбрасывается по коллектору в водный объект. Шкафы управления станцией УФ-обеззараживания, а также всего остального электрооборудования (погружные подающие насосы в усреднителе, погружные насосы гидроперемешивания, рециркуляции и удаления ила и пр.) находятся в технологическом помещении (7).

1.4.10 Обработка избыточной активной биомассы может осуществляться с помощью аэробной стабилизации (минерализации). Для этого комплект поставки, дополнительно, может включать специальную емкость, оборудованную перфорированными трубопроводами для подачи воздуха от воздуходувок. После этого минерализованный осадок может быть направлен на обезвоживание, либо накопление перед утилизацией.

1.4.11 При необходимости, для гарантированного обеспечения норматива на сброс по фосфатам, в комплект поставки, дополнительно, может также входить реагентная установка приготовления и дозирования коагулянта в процессе биологической очистки. В этом случае размещение реагентной установки подразумевается в технологическом помещении.

## **1.5 Маркировка**

1.5.1 Схема маркировки блоков станций Argel-BIO представлена на рисунке 2.

1.5.2 Входы и выходы линий на корпусе маркируются информационными ярлыками (1, 2, 3) с указанием литерного обозначения линии (см. п. 1.5.4).

1.5.3 На корпусе блока наклеен ярлык (9) с нанесённой маркировкой изготовителя (товарный знак), наименования станции, наименования блока, номера технических условий, заводского номера, даты изготовления, массы изделия. Внешний вид ярлыка представлен на рисунке 3.

1.5.4 На корпусе размещается схема станции (10) с обозначением и маркировкой напорных и самотечных линий, соединяющих блоки станции, а также указанием положения текущего блока. Внешний вид схемы представлен на рисунке 4.

1.5.5 На корпусе размещается схема сборки технологических колодцев блока. Внешний вид схемы представлен на рисунке 5.

1.5.6 На каждой горловине размещается ярлык (6) с указанием её номера. На кольцах колодцев, предназначенных для установки на данной горловине, размещаются ярлыки с соответствующими номерами (5). На люках помещаются ярлыки с указанием номера соответствующего колодца (4). Примеры ярлыков приведены на рисунке 6.

1.5.7 На горловинах и кольцах колодцев наносятся монтажные риски (7). Совмещение рисков горловины и соответствующего ему кольца в процессе монтажа необходимо для правильной ориентации оборудования, размещаемого внутри колодцев.

1.5.8 Кабельные выходы на кольцах колодцев маркируются информационными ярлыками с указанием оборудования, прокладка кабелей которого осуществляется через данный выход (8). Примеры ярлыков приведены на рисунке 7.

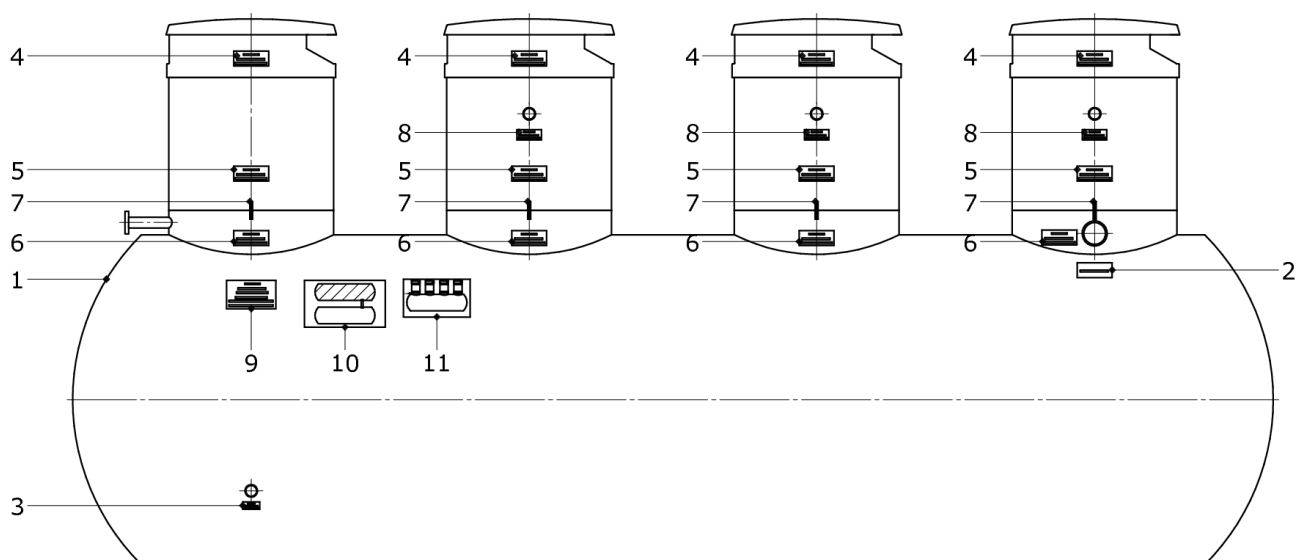


Рисунок 2 – Схема маркировки блока станции Argel-BIO



Рисунок 3 – Пример ярлыка блока

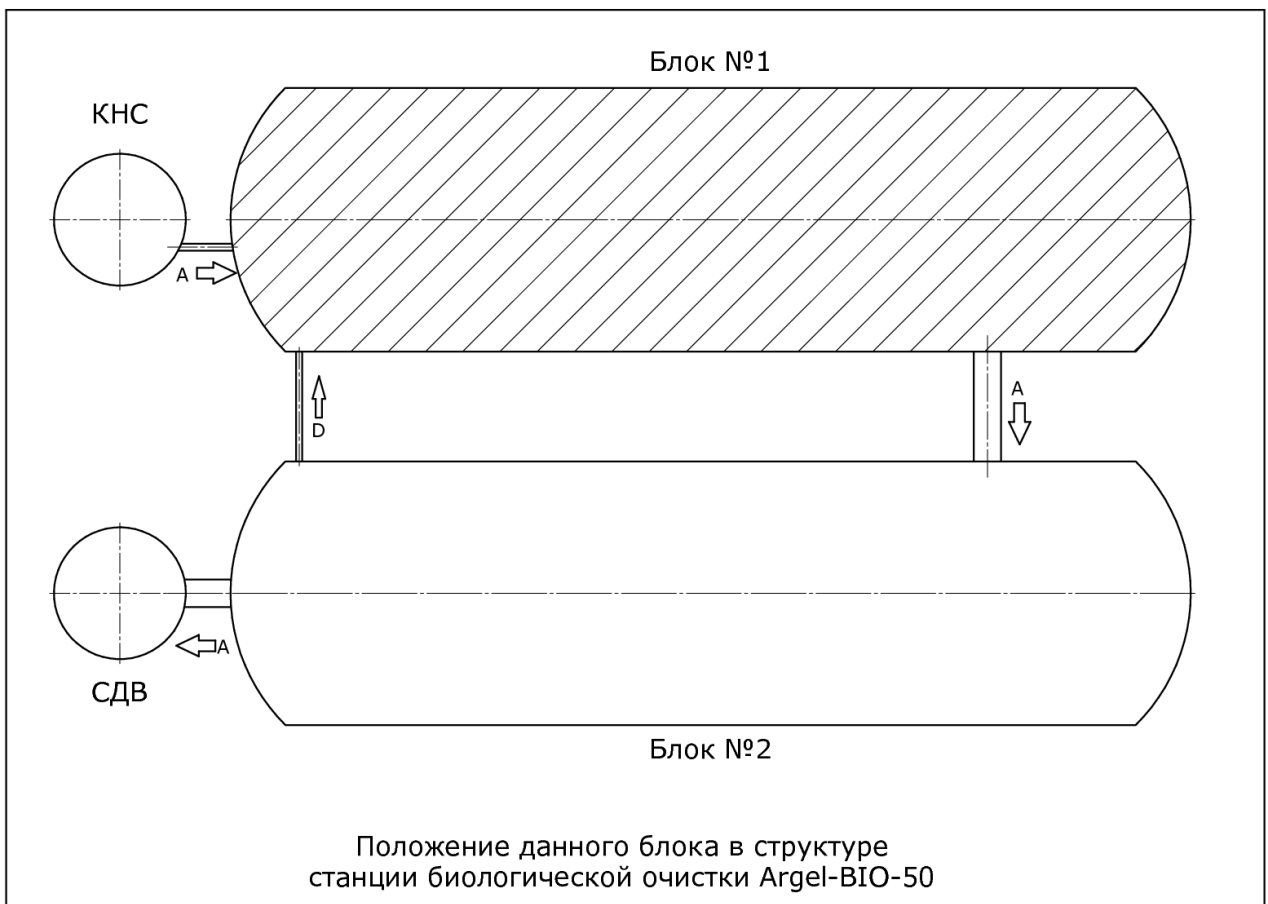


Рисунок 4 – Пример схемы станции

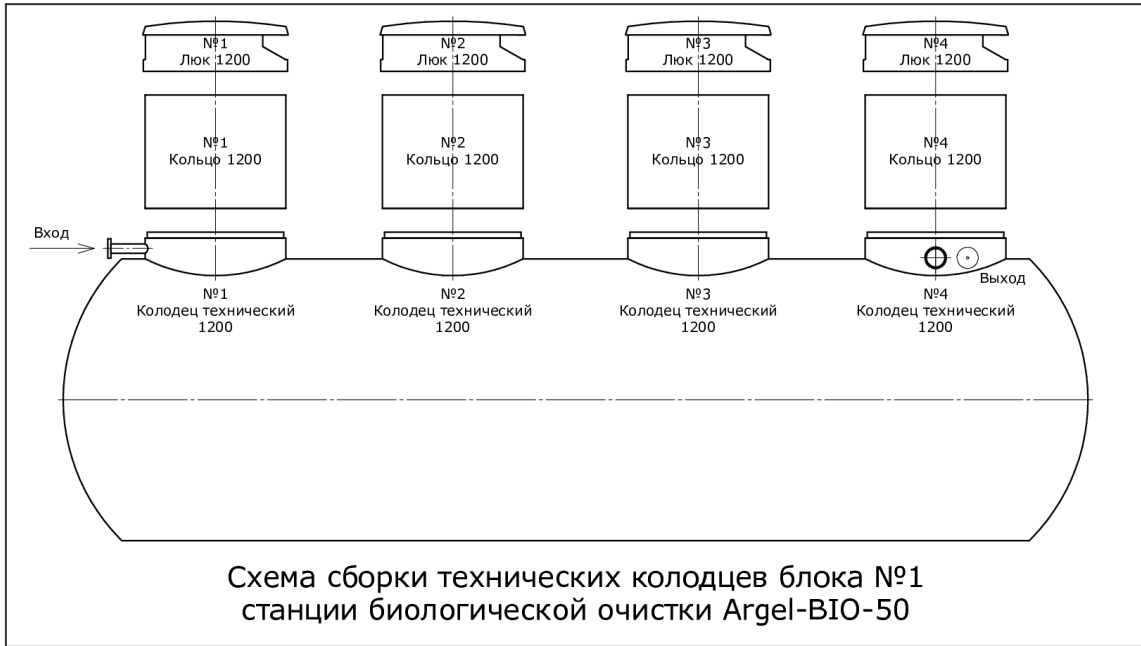


Рисунок 5 – Схема сборки колодцев

<p><b>№2</b> <b>ГОРЛОВИНА</b> <b>Блок №1</b></p> <p>К изделию зав. № _____</p>
<p><b>№2</b> <b>КОЛЬЦО 1200</b> <b>Блок №1</b></p> <p>К изделию зав. № _____</p>
<p><b>№2</b> <b>ЛЮК 1200</b> <b>Блок №1</b></p> <p>К изделию зав. № _____</p>

Рисунок 6 – Ярлыки

<p><b>Кабельный выход</b></p> <p><b>Подключаемое оборудование:</b> - Насос гидроперемешивания первой аноксидной секции Марка насоса _____</p> <p>К изделию зав. № _____</p>
---

Рисунок 7 – Ярлык кабельного выхода

## **2 ИСПОЛЬЗОВАНИЕ ПО НАЗНАЧЕНИЮ**

### **2.1 Эксплуатационные ограничения**

2.1.1 К эксплуатации допускаются лица, прошедшие подготовку по эксплуатации станции и ознакомленные с руководством по эксплуатации.

2.1.2 Необходимо исключить попадание в станцию строительного мусора.

2.1.3 Запрещается подавать на станцию агрессивные химические жидкости, краски, эмульсии, специфические ПАВ, растворители, растительные и животные масла и жиры. Также запрещается производить на станцию залповые сбросы концентрированных стоков, а также условно-чистых вод.

2.1.4 Показатель pH очищаемой воды должен находиться в пределах от 6,5 до 8,5 ед.

2.1.5 Необходимо обеспечить соответствие параметров входящих концентраций и расхода сточных вод в соответствии с таблицей 1 пункта 1.2.2.

### **2.2 Общие сведения о монтаже станции**

2.2.1 В настоящем разделе приведены сведения по монтажу горизонтальных цилиндрических блоков станций и технологического наземного помещения. Сведения о монтаже станции УФ-обеззараживания и канализационной насосной станции (в случае, если она входит в состав комплекта поставки станции Argel-BIO) приведены в паспортах и руководствах по эксплуатации данных изделий.

2.2.2 Монтаж горизонтальных блоков станции выполняется на фундаментные железобетонные плиты. Крепление блока к плите осуществляется посредством текстильных строп с талрепами. При наземном монтаже блоков они устанавливаются на специальные опоры или ложементы.

2.2.3 Основание и параметры монтажной фундаментной плиты определяются расчетным путем в ходе выполнения проектных работ. Масса фундаментной плиты должна быть не менее 50 % от массы блока с водой.

Бетонные работы осуществляются в следующей последовательности:

а) Выполнить геодезические разбивочные работы (установка опалубки в проектное положение) в соответствии с ППР, ППГР и другой технологической документацией, утвержденной в установленном порядке.

б) Перед бетонированием произвести исполнительную планово-высотную съемку установленной опалубки, а также элементов фундамента (анкерных болтов,

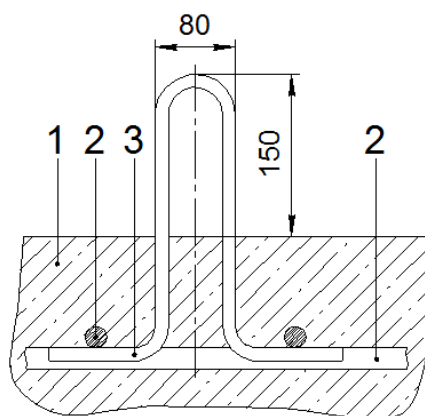
арматурных выпусков, закладных деталей).

в) Выполнить арматурные работы с соблюдением заданной ППР (технологической картой) технологии арматурных работ (укрупнительной сборки армокаркасов, монтажа арматурных конструкций с обеспечением фиксации защитного слоя бетона и т.д.).

г) Выполнить укладку бетонной смеси (с соблюдением заданной ППР технологии укладки и уплотнения бетонных смесей, расплубливания конструкций, выдерживания и ухода за бетоном). Бетонная смесь должна соответствовать требованиям проекта и нормативных документов.

При отсутствии в рабочих чертежах данных по параметрам фундаментного основания и специальных требований, предъявляемых монолитным железобетонным конструкциям, рекомендованы следующие значения:

- ширина фундаментного основания: 500 мм + диаметр емкости + 500 мм;
- длина фундаментного основания: 500 мм + длина емкости + 500 мм;
- высота фундаментного основания: 300 мм ... 500 мм (определяется условиями привязки);
- марка бетона – не ниже В 25;
- марка по морозостойкости – F 100 (для II климатического района);
- марка бетона по водонепроницаемости W 4;
- армирование – стержневая периодического профиля А-III Ø 12, шаг 200x200;
- закладные детали – стержневая гладкая А-III Ø 12.



- 1 – фундаментная железобетонная плита;  
 2 – арматура фундаментной железобетонной плиты;  
 3 – закладная деталь (арматура класс АIII Ø 12 мм).

Рисунок 8 – Закладная деталь

2.2.4 На монтажной фундаментной плите следует утрамбовать слой песка (без камней) толщиной не менее 100 мм.

**ВНИМАНИЕ:**

ЗЕРКАЛО ВОДЫ В БЛОКЕ ДОЛЖНО БЫТЬ НИЖЕ УРОВНЯ ПРОМЕРЗАНИЯ ГРУНТА ИЛИ НА ВЫБОР ПРОЕКТНОЙ ОРГАНИЗАЦИИ ПРИ СООТВЕТСТВУЮЩЕМ ОБОСНОВАНИИ.



2.2.5 Монтаж технологического наземного помещения производится на аналогичное железобетонное основание. Закрепление на фундаментной плите не обязательно. Расчет параметров фундамента выполняется по нагрузкам специализированной организацией, с учетом местных гидрогеологических условий.

**2.3 Монтаж блоков станции**

2.3.1 Перед монтажом блоков станции биологической очистки необходимо:

- проверить общее состояние корпуса на отсутствие разрывов и трещин;
- удалить мусор и откачать дождевую воду из корпуса (при наличии).

Во время монтажа необходимо избегать сильных ударов по стенке корпуса, во избежание его повреждения.

2.3.2 При монтаже блока необходимо убедиться, что соблюдена правильность ориентировки входа и выхода.

2.3.3 Монтаж следует производить в следующей последовательности:

а) Установить блок на предварительно подготовленную поверхность монтажной плиты (см. п. 2.2.4).

б) Залить во все отсеки воду на высоту 300 мм для обеспечения устойчивости при дальнейших монтажных работах.

в) Произвести крепление корпуса стропами с талрепами (приобретаются в составе монтажного комплекта) к фундаментной плите согласно приложения Б.

Стропы должны плотно охватывать верхнюю часть корпуса, не продавливая его поверхность.

г) Провести антикоррозионную обработку талрепов и закладных деталей.

д) Выполнить пункты а-г для остальных блоков станции.

е) После установки и закрепления горизонтальных блоков станции, станции УФ-обеззараживания и насосной станции (при её наличии), произвести обратную засыпку блоков песком. Засыпку производить слоями по 250 мм с утрамбовкой. Параллельно с засыпкой производить заливку отсеков станции водой.

ж) При достижении песком уровня патрубков напорных и самотечных линий, соединяющих блоки станции, выполнить соединение этих линий. По достижению

уровней входа и выхода, произвести подключение станции к соответствующим трубопроводам.

з) Установить на горловины блоков технические колодцы с люками. При установке необходимо соблюдать принадлежность и нумерацию колодцев, руководствуясь информационными ярлыками (см. п. 1.5.6). Правильность ориентации колодцев проверяется по монтажным рискам (п. 1.5.7). Убедиться, что колодцы смонтированы строго по осям. Стыки колодцев должны быть загерметизированы водонепроницаемым материалом, например, мастикой резинобитумной МГХ-Т ТУ 5775-012-42788835-2002.

и) При достижении засыпкой уровня кабельных входов, осуществить прокладку кабелей питания соответствующего оборудования, руководствуясь информационными ярлыками (п. 1.5.8) и общей схемой станции (приложение А). Электрические кабели насосов и датчиков уровня жидкости вывести через кабельные выходы за пределы корпуса и присоединить к шкафам управления согласно электрической схеме, проложив их в трубах (см. документацию на шкаф управления). Кабельные выходы загерметизировать.

к) Произвести полную засыпку станции песком. Засыпку производить слоями по 250 мм с утрамбовкой.

#### ВНИМАНИЕ:

ЗАПРЕЩАЕТСЯ ДВИЖЕНИЕ АВТОТРАНСПОРТА И ТЯЖЁЛОЙ СТРОИТЕЛЬНОЙ ТЕХНИКИ ПОСЛЕ ОБРАТНОЙ ЗАСЫПКИ КОТЛОВАНА С УСТАНОВЛЕННЫМИ В НЕМ СТЕКЛОПЛАСТИКОВЫМИ ИЗДЕЛИЯМИ ВО ИЗБЕЖАНИЕ ПОВРЕЖДЕНИЙ.



л) Монтаж насосного оборудования и поплавковых датчиков уровня производит специализированное монтажное предприятие в соответствии с требованиями инструкций по монтажу.

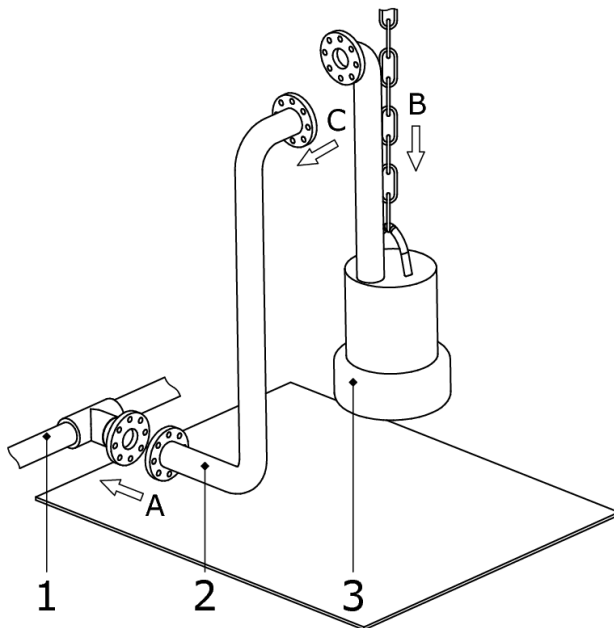
м) Подключение насосов для гидроперемешивания и подачи стоков производится в порядке, показанном на рисунке 9.

(А) Выполняется монтаж соединительного колена к трубопроводу.

(В) Насос с предварительно смонтированной частью трубопровода опускается на плоскую рабочую площадку, выполненную на дне ёмкости.

(С) Производится подключение насоса к соединительному колену.

н) Насосы напорных линий с предварительно смонтированной частью трубопровода опускаются на плоскую рабочую площадку и подключаются к соответствующим линиям.



- 1 – Трубопровод системы;
- 2 – Соединительное колено;
- 3 – Насос с предварительно смонтированной частью трубопровода.

Рисунок 9 – Порядок подключения насоса (на примере системы гидромешивания)

**ВНИМАНИЕ:**

ВСЕ МАНИПУЛЯЦИИ С НАСОСОМ ВЫПОЛНЯЮТСЯ ИСКЛЮЧИТЕЛЬНО ПОСРЕДСТВОМ ЦЕПИ, ПРИСОЕДИНЁННОЙ К ШТАТНОЙ РУЧКЕ НАСОСА. ПЕРЕМЕЩАТЬ И НАКЛОНЯТЬ НАСОС, ПРИКЛАДЫВАЯ УСИЛИЯ К ТРУБОПРОВОДУ, ЗАПРЕЩАЕТСЯ.



о) Монтаж полимерных кассет бионосителя для наращивания оседлого биоценоза производится, при необходимости, на посадочные места согласно приложенной схеме.

2.3.4 После проведения основных монтажных работ необходимо осуществить трубопроводную обвязку между блоками станции согласно приложению А.

2.3.5 Далее, произвести подключение электропотребителей блоков к технологическому помещению в соответствии со схемами шкафов управления оборудованием. Затем выполнить подключение к внешнему источнику электроснабжения и устройство заземления в соответствии с требованиями ПУЭ.

## 2.4 Эксплуатация станции

2.4.1 Эксплуатация станций Argel-BIO должна производиться в соответствии с руководством по эксплуатации.

2.4.2 При эксплуатации ёмкости необходимо руководствоваться положениями и требованиями, изложенными в следующих документах:

- "Правила безопасности при эксплуатации водопроводно-канализационных сооружений"; "Охрана труда и техника безопасности в коммунальном хозяйстве";
- "Правила устройства электроустановок" (ПУЭ-6,7); "Правила технической эксплуатации электроустановок"; Паспорта на насосы и воздуходувки, а также электрические схемы шкафов управления.

2.4.3 Началом эксплуатации считается дата монтажа станции с отметкой в разделе «Заметки по эксплуатации и хранению».

2.4.4 Для обеспечения нормальной работы станции необходимо производить техническое обслуживание в соответствии с пунктом 3 данного паспорта и руководства по эксплуатации.

### **3 ТЕХНИЧЕСКОЕ ОБСЛУЖИВАНИЕ**

#### **3.1 Общие указания**

3.1.1 К техническому обслуживанию допускаются лица, прошедшие подготовку по эксплуатации установки и ознакомленные с настоящим паспортом и руководством по эксплуатации.

3.1.2 Обслуживающий персонал обязан знать устройство и функционирование оборудования и иметь необходимые инструменты для обслуживания данного оборудования.

3.1.3 Рабочие или операторы, в функции которых входит обслуживание электронасосов, должны быть обучены правилам безопасности работы с электроустановками и иметь квалификационную группу по электробезопасности не ниже второй. Повторная проверка знаний правил технической эксплуатации для каждого рабочего проводится не реже одного раза в течение двух лет.

3.1.4 У рабочих мест должны быть вывешены технологические и электрические схемы, должностные и эксплуатационные инструкции.

3.1.5 Обслуживающий персонал обязан своевременно производить регламентные работы по обслуживанию очистного оборудования в соответствии с пунктом 3.3 настоящего паспорта и руководства по эксплуатации.

3.1.6 При проведении регламентных работ по обслуживанию необходимо соблюдение мер безопасности согласно 3.2.

3.1.7 При эксплуатации насосов и воздуходувок необходимо соблюдать правила безопасности, изложенные в паспортах на данное оборудование.

3.1.8 Обслуживающий персонал обязан вести журнал регламентных и внеплановых работ согласно пункта 10.

#### **3.2 Меры безопасности**

3.2.1 К обслуживанию оборудования допускается персонал старше 18 лет, прошедший инструктаж по охране труда в соответствии с нормативными документами.

3.2.2 Рабочее место при обслуживании должно быть освещено.

3.2.3 Обслуживание установки должны производить не менее двух работников, имеющих индивидуальные средства защиты.

3.2.4 Обслуживающий персонал должен быть обеспечен средствами индивидуальной защиты, исправным инструментом, приспособлениями и механизмами, а также спецодеждой и спецобувью в соответствии с действующими нормами.

3.2.5 Запрещается использовать открытый огонь, курить, пользоваться не взрывозащищенными электроприборами при спуске внутрь станции, а также около открытых крышек при ее проветривании в виду возможности образования взрывоопасной газовой смеси.

3.2.6 Обеспечить бесперебойную подачу электроэнергии на очистные сооружения (2-я категория). Не допускать перерывов в работе воздуходувок более 2-х часов.

3.2.7 Обеспечить бесперебойную подачу сточной воды, параметры которой должны соответствовать допустимым, таблица 1.

3.2.8 В станцию допускается спускаться только после ее длительного проветривания с открытыми крышками (не менее одного часа) с соблюдением правил обслуживания канализационных колодцев.

3.2.9 При проведении работ с насосом он должен быть отключен от сети в соответствии с Правилами эксплуатации электроустановок.

3.2.10 Категорически запрещается использовать питающий кабель и кабели поплавковых датчиков для подъема насосов во избежание серьезных повреждений насосов.

3.2.11 При возгорании станцию тушить водой и пеной.

**ВНИМАНИЕ:**  
**ВСКРЫВАТЬ ШКАФ УПРАВЛЕНИЯ ТОЛЬКО ПОСЛЕ**  
**ОТКЛЮЧЕНИЯ ЕГО ОТ СЕТИ 380 ВОЛЬТ!**



### 3.3 Порядок технического обслуживания станции

3.3.1 Для поддержания станции в рабочем состоянии необходимо выполнение следующих видов технического обслуживания:

- регулярная проверка работоспособности станции;
- чистка станции;
- полная проверка станции.

#### 3.3.2 Регулярная проверка работоспособности станции

Проверка работоспособности станции должна проводиться регулярно – несколько раз в месяц. Методом визуального контроля проверяется состояние функциональных отсеков станции, запорной арматуры, соединений трубопроводов.

Проверяется рабочий цикл каждого насоса. При всех отклонениях от нормальной периодичности "включения – выключения" насосов следует проверить их гидравлические показатели. В случае значительных отклонений от паспортных данных (более 10 %) следует подвергнуть насос ревизии и ремонту (в гарантийный период – обратиться к Поставщику). Также следует поступать при возникновении необычного шума при работе насоса.

Контроль работы воздуходувок осуществляется по давлению на манометре, а также визуально по равномерности степени аэрации в основной аэробной зоне.

Проверяется работа рециркулирующих потоков станции, а также своевременное удаление избыточного ила из отстойника.

Проверяется состояние полимерных бионосителей на предмет их целостности и внешний вид оседлого биоценоза.

Обслуживание УФ-установки, воздуходувок и насосов производится в соответствии с инструкциями изготовителей данного оборудования.

#### 3.3.3 Чистка станции

При нормальном ведении процесса биологической очистки загрязнение отсеков станции минимально.

В процессе эксплуатации устанавливается периодичность чистки песколовки.

Раз в месяц следует щупом проверять количество осадка во всех секциях станции. При превышении осадком уровня системы гидроперемешивания, следует произвести чистку секций.

По мере избыточного наращивания оседлого биоценоза на полимерных касе-

тах, а также при неудовлетворительном его состоянии (черный цвет), следует произвести чистку кассет путем их извлечения и промывки.

Аэраторы, расположенные под бионосителями, также следует проверять на предмет загрязнения и, в случае необходимости, осуществлять их чистку в соответствии с инструкцией на них.

Ухудшение работы отстойника и вынос избыточной биомассы на выпуск свидетельствует о загрязнении пластин тонкослойного блока. При этом следует промыть пластины водопроводной водой под давлением и откачать осадок на утилизацию.

### 3.3.4 Полная проверка станции

Полная проверка установки производится не реже одного раза в год.

При этом необходимо:

- произвести поблочную откачку воды с очисткой стен, перегородок и технологических элементов станции от грязи;

- проверить корпус и технологические узлы на предмет повреждений и принять меры к их устранению;

- проверить соответствие фактического сопротивления заземляющего контура расчетному.

Раз в пять лет следует производить проверку оборудования на герметичность узлов и швов, а также состояние внешних и внутренних стен корпуса.

## 4 ХРАНЕНИЕ

**4.1** Хранение блоков станции может осуществляться в закрытых помещениях, под навесом или на открытых площадках при температуре от минус 40 до 50 °С в условиях, исключающих прямое попадание солнечных лучей и не ближе 1 м от нагревательных приборов.

**4.2** Хранение насосного и электрического оборудования следует осуществлять в соответствии с указаниями производителя.

**4.3** При хранении необходимо защитить блоки от повреждений и попадания атмосферных осадков в корпус.

**ВНИМАНИЕ:**

**ПРИ НАЛИЧИИ ВОДЫ В ОТСЕКАХ СТАНЦИИ, ВОДУ  
НЕОБХОДИМО ОТКАЧАТЬ!**



## 5 ТРАНСПОРТИРОВАНИЕ, ПОГРУЗКА И РАЗГРУЗКА ИЗДЕЛИЯ

### 5.1 Транспортирование

Транспортирование блоков производится любым видом транспорта в любое время года в соответствии с нормами и правилами перевозок грузов, действующими на транспорте данного вида.

При транспортировании следует защитить блоки от смещений и повреждений, обеспечить надежное крепление и защиту от атмосферных осадков.

Запрещается перевозить блоки совместно с горюче-смазочными материалами, кислотами и другими химическими веществами, разрушающими материал корпуса.

**ЗАПРЕЩАЕТСЯ ПЕРЕМЕЩАТЬ БЛОКИ ВОЛОКОМ**



### 5.2 Погрузка и разгрузка

Погрузка блоков в транспорт и разгрузка должна производиться в соответствии с требованиями ПБ 10–382–00. К производству погрузо-разгрузочных работ допускаются только лица, достигшие 18-летнего возраста, прошедшие специальное обучение, аттестацию и допущенные к производству работ приказом по предприятию (организации).

Для строповки блоков разрешается использовать текстильные стропы соответствующей грузоподъемности.

**ЗАПРЕЩАЕТСЯ ПРИМЕНЕНИЕ СТАЛЬНЫХ ТРОСОВ ИЛИ ЦЕПЕЙ ДЛЯ СТРОПОВКИ БЛОКОВ**



При производстве работ следует применить траверсу или иные специальные грузоподъемные приспособления. Допускается применение четырехветвевых канатного или цепного стропа (4СК или 4ЦЦ). При этом длина стропа должна быть подобрана таким образом, чтобы угол между стропами не превышал 60°.

## 6 КОМПЛЕКТНОСТЬ

Комплект станции указан в таблице 3.

Таблица 3 – Комплект станции Argel-BIO-50

Наименование	Ед. изм.	Кол-во
<b>Базовая комплектация для подземного размещения</b>		
Горизонтальный функциональный блок	шт.	2
Станция УФ-обеззараживания	шт.	1
Технологическое наземное помещение	шт.	1
Насос погружной для гидравлического перемешивания	шт.	3
Насос погружной напорной линии	шт.	2
Насос погружной линий рецикла	шт.	3
Насос погружной удаления ила	шт.	1
Лестница стационарная	шт.	6
Площадка для обслуживания	шт.	6
Воздуходувка	шт.	2
Поплавковые датчики	компл.	4
Кассеты полимерные	компл.	1
Шкаф управления электрооборудованием («внутреннее» исполнение УХЛ4)	шт.	4
<b>Дополнительная комплектация</b>		
Канализационная насосная станция	шт.	1
Реагентная установка для приготовления и дозирования коагулянта	шт.	1
Ёмкость для стабилизации избыточной активной биомассы	шт.	1

## **7 РЕСУРСЫ, СРОКИ СЛУЖБЫ И ХРАНЕНИЯ, ГАРАНТИИ ИЗГОТОВИТЕЛЯ**

### **7.1 Ресурсы, сроки службы и хранения**

Срок хранения установки – 12 месяцев.

Указанный срок хранения действителен при соблюдении потребителем условий и правил хранения и транспортирования, установленных в эксплуатационной документации.

### **7.2 Гарантии изготовителя**

7.2.1 Изготовитель гарантирует соответствие установки требованиям ТУ 4859-009-98116734-2013 при условии соблюдения потребителем правил эксплуатации, хранения, транспортирования, установленных эксплуатационной документацией.

7.2.2 Гарантийный срок эксплуатации станции биологической очистки Argel-BIO – 2 года со дня отгрузки.

Гарантия на эксплуатацию изделия не распространяется, если в руководстве по эксплуатации отсутствует запись даты ввода в эксплуатацию.

Датой ввода в эксплуатацию считается дата установки изделия для применения по назначению с отметкой в разделе «Заметки по эксплуатации и хранению».

7.2.3 Экспертное заключение по результатам санитарно-эпидемиологической экспертизы продукции № 3185 от 16 июля 2013 года выдано федеральным бюджетным учреждением здравоохранения «Центр гигиены и эпидемиологии в Владимирской области».

7.2.4 Декларация о соответствии ЕАЭС N RU Д-RU.PA03.B.40220/26.





## 9 ЗАМЕТКИ ПО ЭКСПЛУАТАЦИИ И ХРАНЕНИЮ

Дата ввода в эксплуатацию « \_\_\_\_ » \_\_\_\_\_ 20 \_\_\_\_ г.

\_\_\_\_\_  
Должность

\_\_\_\_\_  
личная подпись

\_\_\_\_\_  
расшифровка подписи

## 10 УЧЕТ ТЕХНИЧЕСКОГО ОБСЛУЖИВАНИЯ

Таблица 4 - Результаты осмотра установки и мероприятия по обслуживанию

<b>Дата ТО</b>	<b>Вид ТО</b>	<b>Мероприятия по обслуживанию</b>	<b>Должность, фамилия и подпись лица, проводившего осмотр</b>